



Codice 412-VLGIO-NE

Categoria 4-12d

Prodotto

STUFA A LEGNA CON FORNO GIORGIA 10-12 KW

DESCRIZIONE DEL PRODOTTO

Stufa a legna. Struttura in acciaio. Caricamento frontale. Potenza: 10-12 kW. Pratico vano portalegna. 2 anni di garanzia. Peso 94 kg. Dimensioni: L.51 x P.48 X H.106 cm. Dimensioni Forno: 43x30x23 cm Dimensioni bocca fuoco: 38x45x37 cm. Consumo combustibile 2,8 kg/ora. Diametro uscita fumi 118 mm.

Dimensioni: L. 51 x P. 48 x H. 106 cm
Dimensioni bocca fuoco: 38 x 45 x 37 cm
Consumo combustibile: 2,8 kg/ora
Scarico fumi superiore: Diam. 118 mm

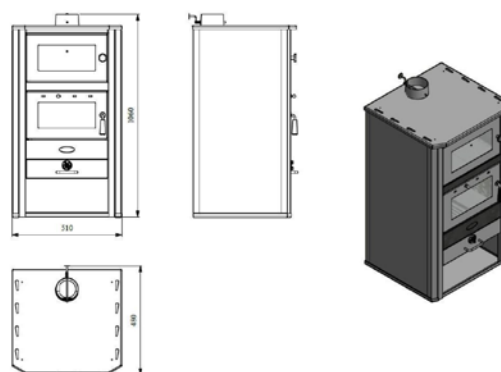
EN 13240 : 2011/A2 : 2004/AC : 2007

CLASSE A

CERTIFICAZIONE
 AMBIENTALE



EFFICIENZA
 ENERGETICA
77,1 %



DATI TECNICI

Potenza nominale	10,6 KW
Potenza	10-12 KW
Peso	94 kg
Dimensioni Stufa [larghezza/lunghezza/altezza]	510x480x1060 mm
Dimensioni Bocca Fuoco [larghezza/lunghezza/altezza]	380x450x370 mm
Scarico fumi superiore	118 mm
Consumo Combustibile	2,8 kg/ora
Temperatura uscita fumi	241 °C
Distanza minima dai materiali combustibili circostanti	40/40/80 cm
Efficienza	77,1 %
Emissione di CO con 13% O ₂	0,0929 %



412-VLGIO-NE Nero