



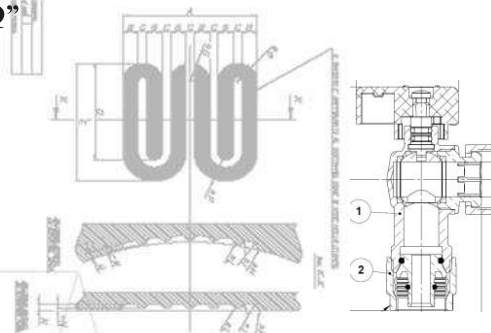
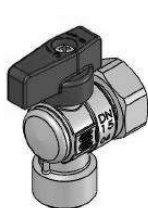
ENOLGAS



Ultima revisione*: 23/09/2019

**CERTIFICATO DI FABBRICAZIONE (UNI EN 10204 2.2 o DIN 50049 2.2)
PER VALVOLE A SFERA “CALDAIA SQ”
MANUFACTURING CERTIFICATE (UNI EN 10204 2.2 o DIN 50049 2.2)
FOR BALL VALVES “CALDAIA SQ”**

design & progress by ENOLGAS R&D



Codici: R0272; R1023; R1024; R3322.

Materiali - Materials:

Corpo, Manicotto, Girello - Body, End Adapter, Nut

Ottone in barre - Forged brass bar

CW617N UNI EN 12165 DIN 50930/6

Composizione chimica Lista positiva UBA / Chemical composition of the positiv list UBA

Norma interna **EGM.001 – EGT.001**

Cu	Pb	Sn Max	Fe Max	Al Max	Ni Max	Si Max	Zn
57-60	1,6-2,2	0,3	0,3	0,05	0,1	0,03	resto

Perno, Sfera, Dado superiore - Stem; Ball, Steel gland

Ottone in barre per torneria - Machined brass bar

CW614N UNI EN 12164 DIN 50930/6

Composizione chimica Lista positiva UBA / Chemical composition of the positiv list UBA

Norma interna **EGM.002 – EGT.001**

Cu	Pb	Sn Max	Fe Max	Al Max	Ni Max	Altre imp. Max	Zn
57-59	2,3-3,5	0,3	0,3	0,05	0,2	0,2	resto

Sedi laterali, anellino antifrizione - Ball gaskets, Thrust kasher

P.T.F.E. omologato WRAS, TZW - Pure Teflon WRAS, TZW

Norme Interne: **EGM.009**

O-rings - Elastomer

NBR - NBR

Norme Interne: **EGM.012**

*Leve o farfalle in alluminio verniciate -

Yellow polyurethan- coated aluminium

Alluminio - Al UNI5076

Norme Interne: **EGM.006- EGT.008**

*Leve o farfalle in plastica (solo x R0272) -

Plastic handle (for R0272)

ABS Plastica - ABS Plastica

Norme Interne: **EGM.018**

Vite - Screw

Acciaio - 8G Steel

Norme Interne: **EGM.020; EGT.006**

Grasso - Grease

Grasso L100 - Grease L100

Norme Interne: **EGM.025**

ENOLGAS Bonomi S.p.A.

25062 Concesio (BS) Italy - Via Europa, 227

internet: www.enolgas.it

E mail: enolgas@enolgas.it

\\ENOLFS01\utenti_enolgas\qualita_enolgas\Certificati\Certificato di Fabbricazione\CALDAIA SQUADRA Certificato di Fabbricazione.doc

Telefono 030.2184.311

Telefax 030.2184.333

C.F. e Partita IVA 00294510177

Phone +39.030.2184.311

Fax 030.2184.333

V.A.T. IT00294510177.it



Sigillante – Seal
Sigillante – Seal

Norme Interne: **EGM.022**

Kit particolari per multistrato –
Materiali vari –

Norme Interne: /

Caratteristiche - Features

Direzione flusso – Flow direction:	Nella direzione della freccia.
Manovra – Operation:	Rotazione della leva/farfalla/leva di 90° – T-handle/ handle rotation of 90°.
Limiti di pressione – Pressure limits:	Vedere Tabella PN (a temperatura 20°C).
Impieghi – Services:	Per usi idraulici, aria compressa, olio ed liquidi non aggressivi Use hydraulic, hot and cold water, compressed air, oils and non aggressive.
Norme di riferimento – Specification n°:	UNI EN 12164; UNI EN 12165; ISO 228; UBA List.

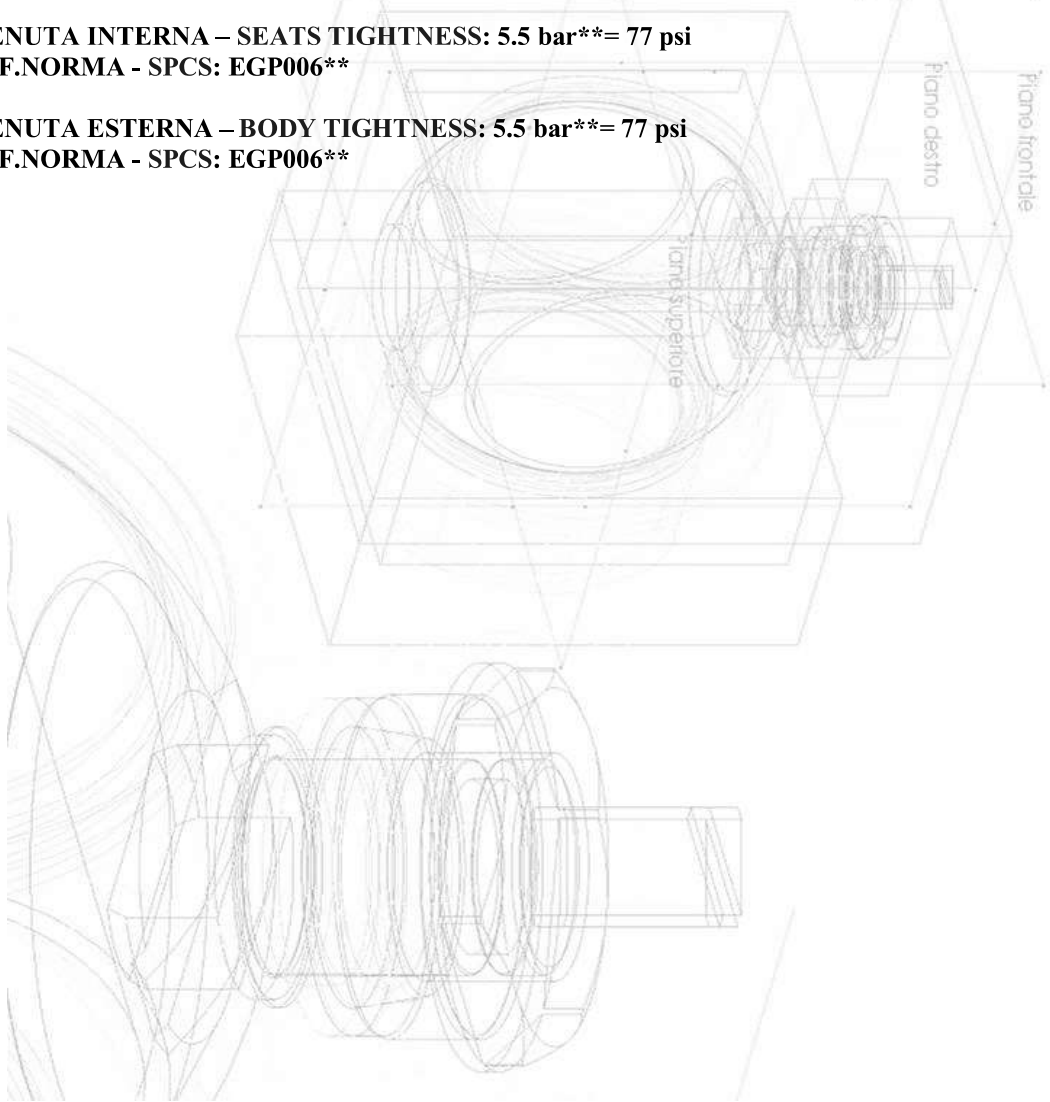
R&D ENOLGAS



COLLAUDO PNEUMATICO – PNEUMATIC TEST
PIANO DI COLLAUDO: 100% – TESTING PLAN:100%

TENUTA INTERNA – SEATS TIGHTNESS: 5.5 bar= 77 psi**
RIF.NORMA - SPCS: EGP006**

TENUTA ESTERNA – BODY TIGHTNESS: 5.5 bar= 77 psi**
RIF.NORMA - SPCS: EGP006**

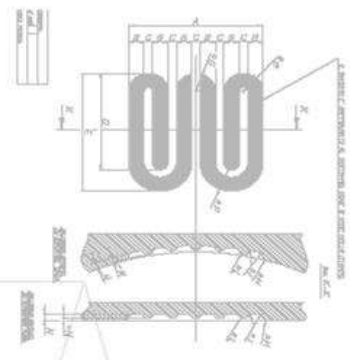


Certificazioni di Sistema Qualità UNI EN ISO 9001:2015

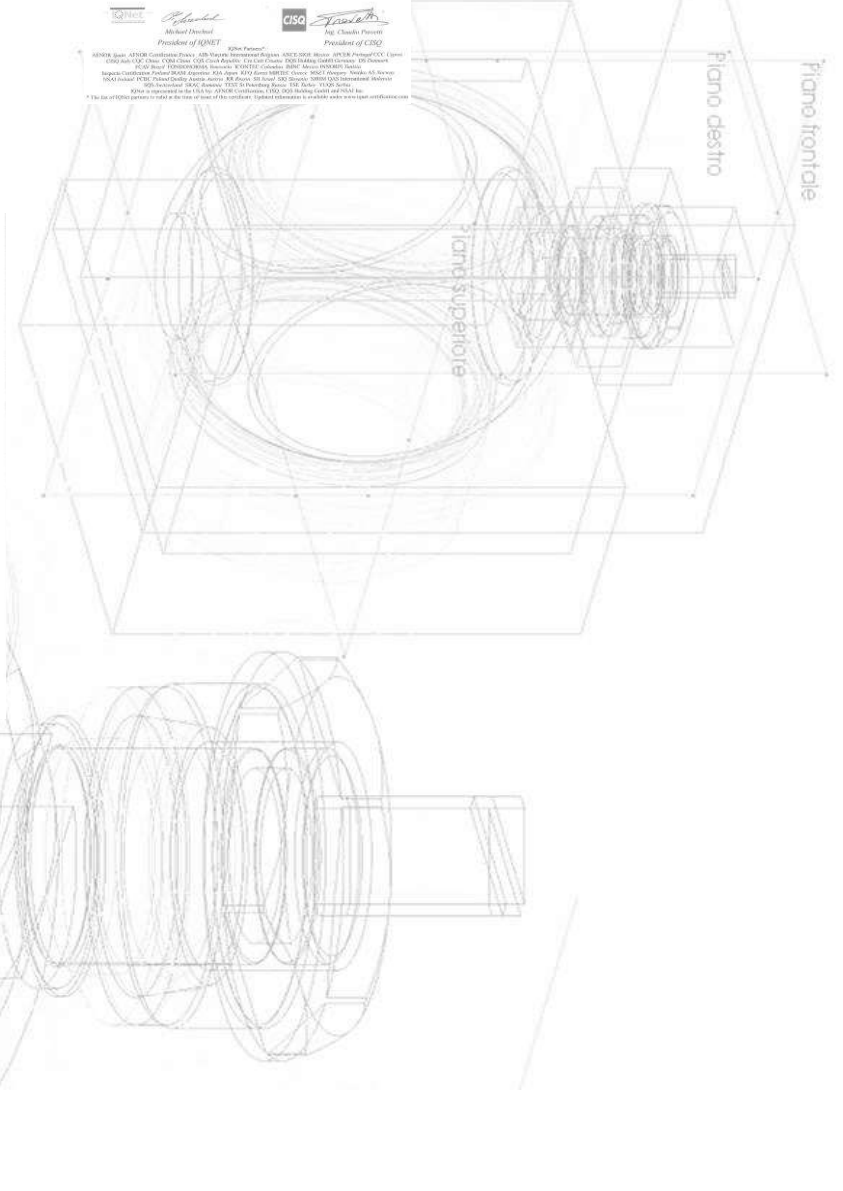
ICIM



IQNET



PZH HYGIENIC CERTIFICATE CALDAIA



AEO Certificazione Doganale





CERTIFICATE ISO 9001

ENOLGAS

ENOLGASi**tech**



REACH DECLARATION /DICHIARAZIONE REACH

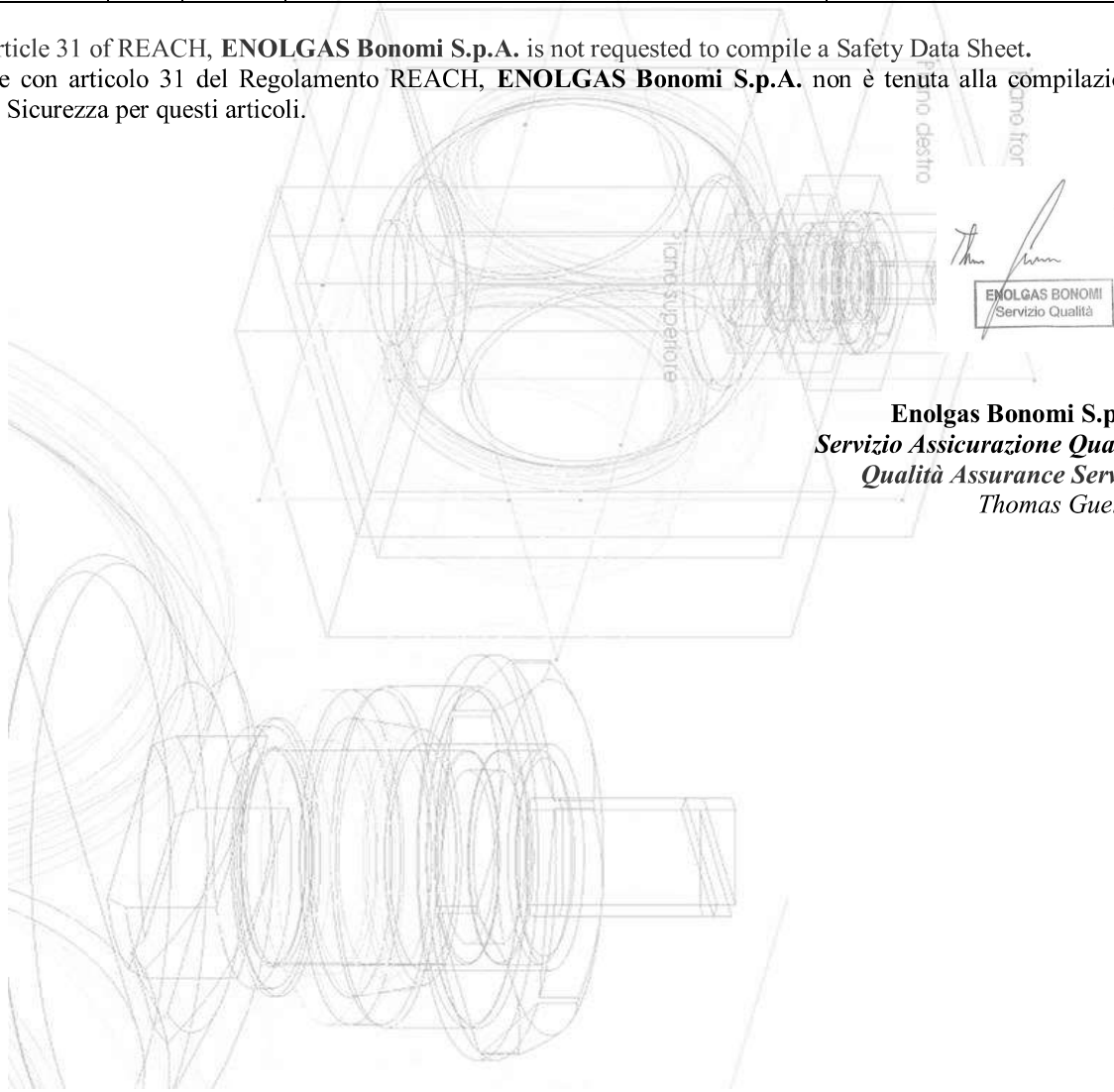
Depending on the defined alloy, **ENOLGAS Bonomi S.p.A.** articles do contain following substances defined as SVHC in concentrations of more than 0,1% (w/w):

Gli articoli **ENOLGAS Bonomi S.p.A.** contengono, in quantità funzione dei differenti tipi di lega, le seguenti sostanze incluse nella lista di sostanze candidate SVHC, in concentrazioni superiori allo 0,1% in peso:

Substance Sostanze	CAS/EINECS	List Lista	Date	DANGER / DANNO	NOTE
LEAD PIOMBO (Pb)	CAS: 7439-92-1 EINECS: 231-100-4	SVHC	27/06/2018	Toxic for reproduction. Category 1A H360FD - May damage fertility. It can harm the fetus. H362 May be harmful to breast-fed infants. Tossico per la riproduzione. Categoria 1A H360FD - Può danneggiare fertilità. Può danneggiare il feto. H362 può essere dannoso per neonati allattati al seno.	The inclusion does not imply that the already well known classification of lead or the safe use conditions have changed. L'inclusione non implica che la già nota classificazione del piombo o le condizioni di utilizzo sicuro siano cambiate.

According to article 31 of REACH, **ENOLGAS Bonomi S.p.A.** is not requested to compile a Safety Data Sheet.

Conformemente con articolo 31 del Regolamento REACH, **ENOLGAS Bonomi S.p.A.** non è tenuta alla compilazione delle Schede di Sicurezza per questi articoli.



Thomas Guerini

ENOLGAS BONOMI
 Servizio Qualità

Enolgas Bonomi S.p.A.
Servizio Assicurazione Qualità
Qualità Assurance Service
Thomas Guerini

*= ENOLGAS si riserva la facoltà di modificare il seguente certificato per garantire l'aggiornamento.

*= ENOLGAS reserves the right to modify the following certificate to ensure the update.

ENOLGAS Bonomi S.p.A.

25062 Concesio (BS) Italy – Via Europa, 227

internet: www.enolgas.it

E mail: enolgas@enolgas.it

\\ENOLFS01\utenti_enolgas\qualita_enolgas\Certificati\Certificato di Fabbricazione\CALDAIA SQUADRA Certificato di Fabbricazione.doc

Telefono 030.2184.311

Telefax 030.2184.333

C.F. e Partita IVA 00294510177

Phone +39.030.2184.311

Fax 030.2184.333

V.A.T. IT00294510177.it

