

**CERTIFICATO DI FABBRICAZIONE (UNI EN 10204 2.2 o DIN 50049 2.2)**  
**PER RUBINETTI A SFERA “EKO”**  
**MANUFACTURING CERTIFICATE (UNI EN 10204 2.2 o DIN 50049 2.2)**  
**FOR BALL VALVES “EKO”**



**Codici:** R0079; R0132; R0257; R0372; S0061; S0069; S0070; S0071.; S0074.; S0079; S0080.; S0082.; S0085.; S0089; S0095; S0096.; S0099; S0100; S0101; S0110; S0111.

**Materiali - Materials**

Corpo, Manicotto, Portagomma, Girello - Body, End Adapter, Hose-holder, Nut

Ottone in barre nichelato – Nickel-plated forged brass

Norma interna: **EGM.001/EGT.001/EGT.002**

CW617N UNI EN 12165 DIN 50930/6

Composizione chimica Lista positiva UBA Gruppo B, C. / Chemical composition of the positiv list UBA Group B,C.

Cu	Pb	Sn Max	Fe Max	Al Max	Ni Max	Si Max	Zn
57-60	1,6-2,2	0,3	0,3	0,05	0,1	0,03	resto

Sfera, perno– Ball, Stem

Ottone in barre per torneria – Machined brass bar

Norme Interne: **EGM.002**

CW614N UNI EN 12164 DIN 50930/6

Composizione chimica Lista positiva UBA Gruppo C/ Chemical composition of the positiv list UBA, Group C.

Cu	Pb	Sn Max	Fe Max	Al Max	Ni Max	Altre imp. Max	Zn
57-59	2,3-3,5	0,3	0,3	0,05	0,2	0,2	resto

Sedi laterali – Ball gaskets

P.T.F.E. omologate WRAS – Pure Teflon WRAS Certificate

Norma interna: **EGM.009**

O-Rings – Elastomer

NBR. – NBR

Norma interna: **EGM.013**

Leve - Lever

Alluminio –Al UNI5076

Norma interna: **EGM.006/ EGT.023**

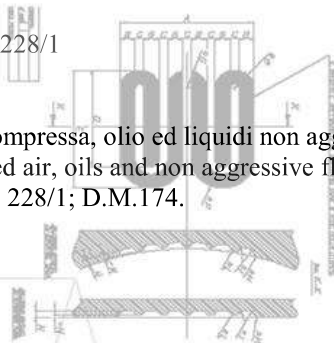
Vite – Screw

Acciaio – 8G Steel

Norma interna: **EGM.020/ EGT.006**

**Caratteristiche - Features**

- |  |  |
|--|--|
| Direzione flusso – Flow direction:         | Direzione della freccia – Direction of indicator.  |
| Manovra- Operation                         | Rotazione della levetta di 90°   |
| Estremità – Ends                           | Filettatura maschio ISO 228/1 - ISO 228/1  |
| Limiti di pressione – Pressure limits:     | PN16 (a temperatura 20°C).   |
| Limiti di Temperatura – Temperature limits | -20°C / +90°C  |
| Impieghi – Services:                       | Per usi idraulici, acqua calda e fredda, aria compressa, olio ed liquidi non aggressivi<br>Use hydraulic, hot and cold water, compressed air, oils and non aggressive fluids |
| Norme di riferimento – Specification n°:   | UNI EN 12165; UNI EN 12164; ISO 228/1; D.M.174.  |



Con il presente si certifica che tutti i rubinetti “EKO” della ENOLGAS vengono collaudati con le seguenti specifiche interne:

This is to certify that all the ball bib cocks “EKO” tested according to the following internal values:

**COLLAUDO PNEUMATICO – PNEUMATIC TEST  
PIANO DI COLLAUDO: 100% – TESTING PLAN:100%**

**TENUTA INTERNA – SEATS TIGHTNESS: 5.5 bar\*\*= 77 psi  
RIF.NORMA - SPCS: EGP.015/EGP.016**

**TENUTA ESTERNA – BODY TIGHTNESS: 5.5 bar\*\*= 77 psi  
RIF.NORMA - SPCS: EGP.015/EGP.016**

**Certificazioni di Sistema Qualità UNI EN ISO 9001:2015**

ICIM

IQNET



**ENOLGAS Bonomi S.p.A.**

25062 Concesio (BS) Italy – Via Europa, 227

internet: [www.enolgas.it](http://www.enolgas.it)

E mail: [enolgas@enolgas.it](mailto:enolgas@enolgas.it)

\\ENOLFS01\utenti\_enolgas\qualita\_enolgas\CERTIFICATI\Certificato di Fabbricazione\EKO Certificato di Fabbricazione.doc

Telefono 030.2184.311

Telefax 030.2184.333

C.F. e Partita IVA 00294510177

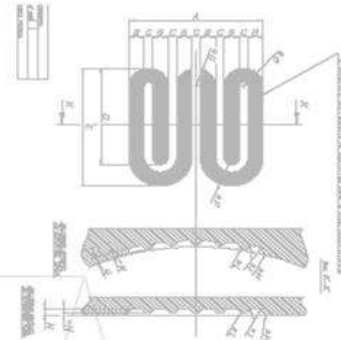
Phone +39.030.2184.311

Fax 030.2184.333

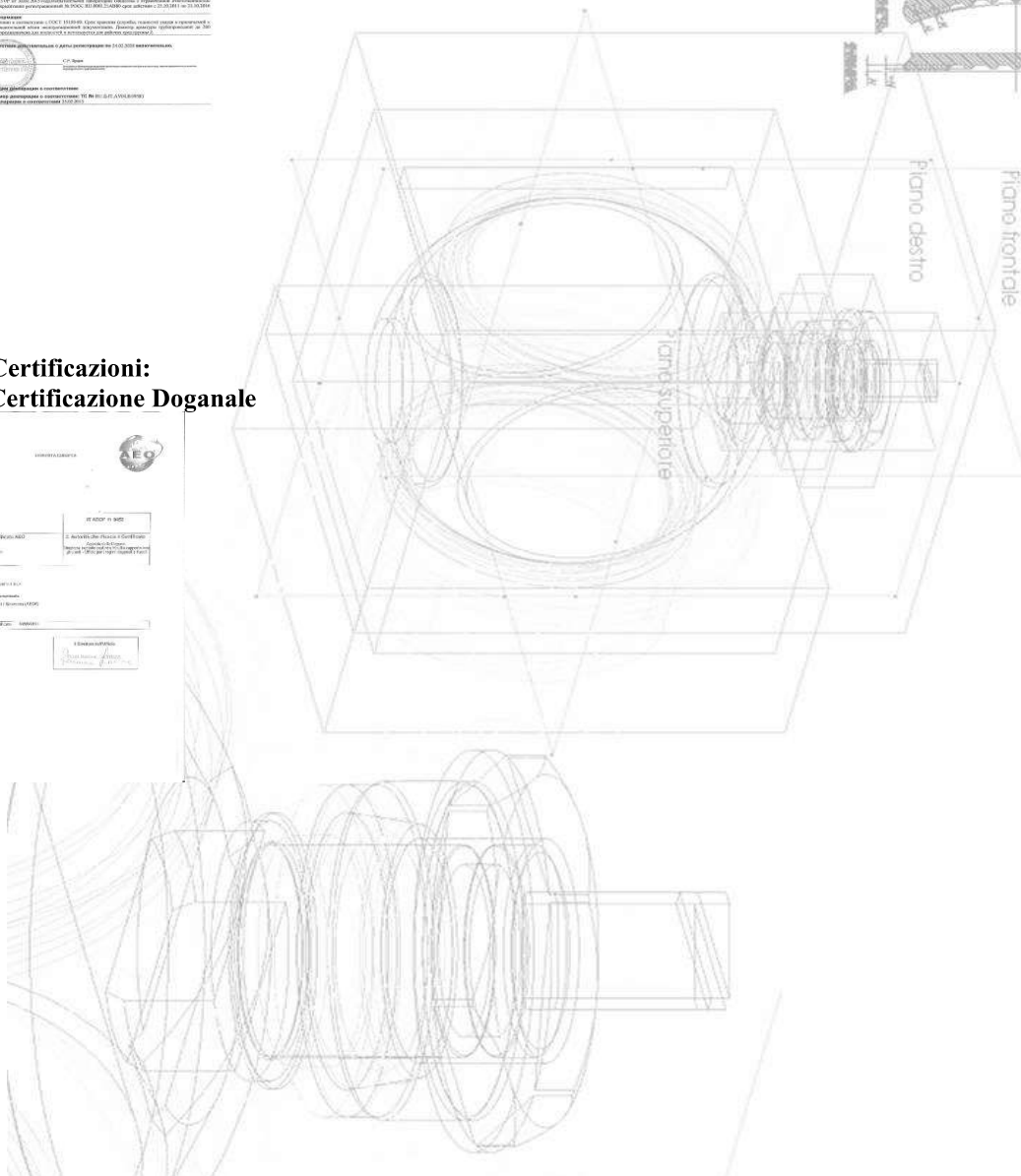
V.A.T. IT00294510177.it



**Certificazioni di prodotto:**  
**EAC**  
 Famiglia: EKO



**Altre Certificazioni:**  
**AEO Certificazione Doganale**





CERTIFICATE ISO 9001

**ENOLGAS**

**ENOLGAS***i*tech



**REACH DECLARATION /DICHIARAZIONE REACH**

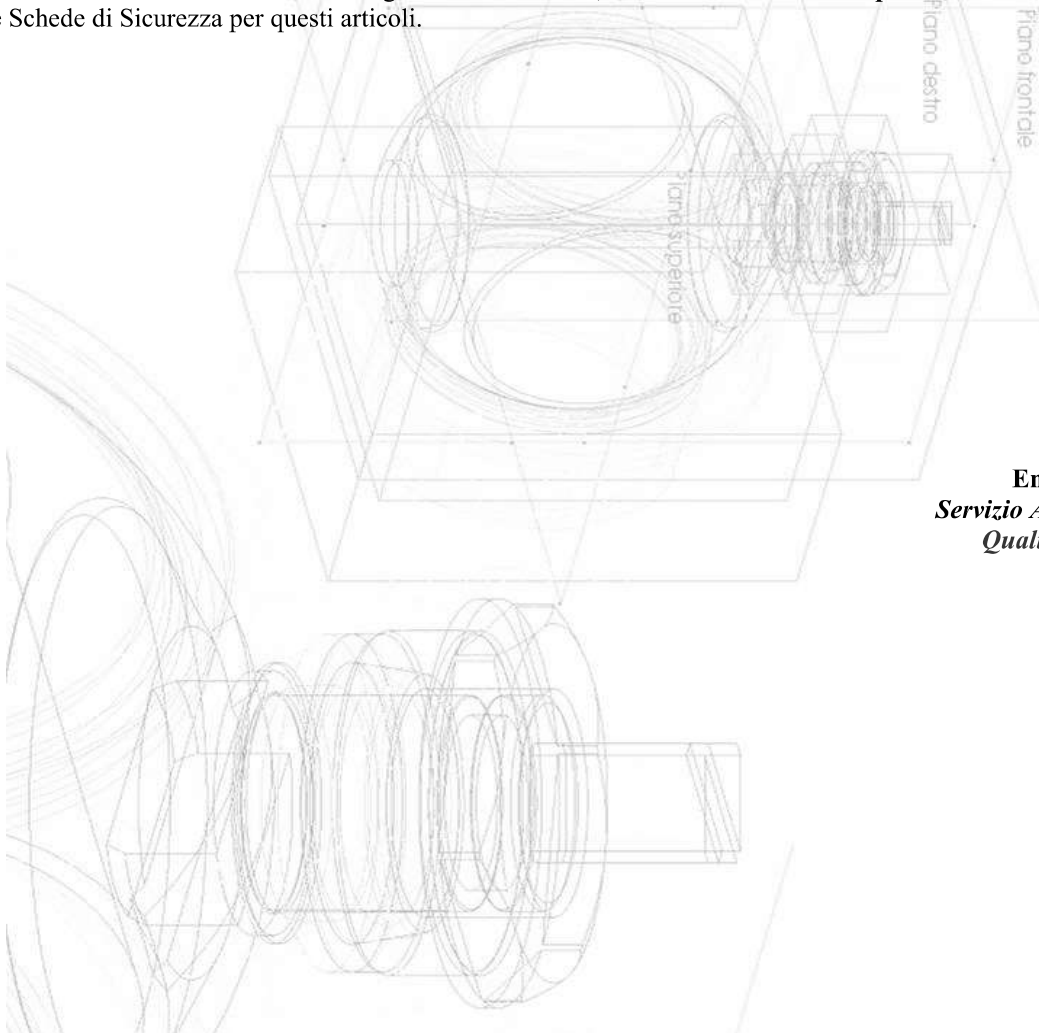
Depending on the defined alloy, **ENOLGAS Bonomi S.p.A.** articles do contain following substances defined as SVHC in concentrations of more than 0,1% (w/w):

Gli articoli **ENOLGAS Bonomi S.p.A.** contengono, in quantità funzione dei differenti tipi di lega, le seguenti sostanze incluse nella lista di sostanze candidate SVHC, in concentrazioni superiori allo 0,1% in peso:

Substance Sostanze	CAS/EINECS	List Lista	Date	DANGER / DANNO	NOTE
<b>LEAD PIOMBO (Pb)</b>	CAS: 7439-92-1 EINECS: 231-100-4	SVHC	27/06/2018	Toxic for reproduction. Category 1A H360FD - May damage fertility. It can harm the fetus. H362 May be harmful to breast-fed infants. Tossico per la riproduzione. Categoria 1A H360FD - Può danneggiare fertilità. Può danneggiare il feto. H362 può essere dannoso per neonati allattati al seno.	The inclusion does not imply that the already well known classification of lead or the safe use conditions have changed. L'inclusione non implica che la già nota classificazione del piombo o le condizioni di utilizzo sicuro siano cambiate.

According to article 31 of REACH, **ENOLGAS Bonomi S.p.A.** is not requested to compile a Safety Data Sheet.

Conformemente con articolo 31 del Regolamento REACH, **ENOLGAS Bonomi S.p.A.** non è tenuta alla compilazione delle Schede di Sicurezza per questi articoli.



*Thomas Guerin*  
  
**ENOLGAS BONOMI**  
 Servizio Qualità

**Enolgas Bonomi S.p.A.**  
**Servizio Assicurazione Qualità**  
**Qualità Assurance Service**  
*Thomas Guerin*

\*= ENOLGAS si riserva la facoltà di modificare il seguente certificato per garantire l'aggiornamento.

\*= ENOLGAS reserves the right to modify the following certificate to ensure the update.

**ENOLGAS Bonomi S.p.A.**

25062 Concesio (BS) Italy – Via Europa, 227

internet: [www.enolgas.it](http://www.enolgas.it)

E mail: [enolgas@enolgas.it](mailto:enolgas@enolgas.it)

\\ENOLFS01\utenti\_enolgas\qualita\_enolgas\CERTIFICATI\Certificato di Fabbricazione\EKO\Certificato di Fabbricazione.doc

Telefono 030.2184.311

Telefax 030.2184.333

C.F. e Partita IVA 00294510177

Phone +39.030.2184.311

Fax 030.2184.333

V.A.T. IT00294510177.it

