



Parete fissa per abbinamenti,
è possibile formare cabine doccia a due o tre lati, anche misure rettangolari.

Paroi fixe pour réaliser des combinaisons
pour former des parois à deux ou trois côtés, également pour des dimensions rectangulaires. Non installable seule ou comme paroi de division.

Fixed panel for combinations
to form 2 or 3 sides shower enclosures, also in rectangular sizes. Not to be installed on its own or as dividing screen.

Panel fijo,
combinaciones posibles para la formación de cabinas de ducha de dos o tres lados, también en medidas rectangulares. No instalable para ir sola o como panel divisorio.

Festwand für Kombinationen
zur Gestaltung von Duschkabinen mit 2 oder 3 Seiten, auch regelmäßige Maße. Keine einzelne Installation.

Vaste wand voor samenstellingen,
van twee of driezijdige douchezellen, mogelijkheid tot rechthoekige maten. Niet alleen of als schidingswand plaatsbaar.

Стационарная панель для комбинирования
с душевыми кабинами. Можно создать душевые кабины с двумя или тремя сторонами, а также с прямоугольными размерами. Не устанавливается одиночно или как перегородка.



H 195 cm. - V 6 mm.

Parete fissa per abbinamenti

Paroi fixe pour réaliser des combinaisons




Fixed panel for combinations

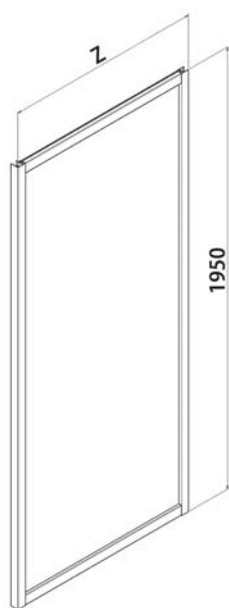
Panel fijo para combinaciones

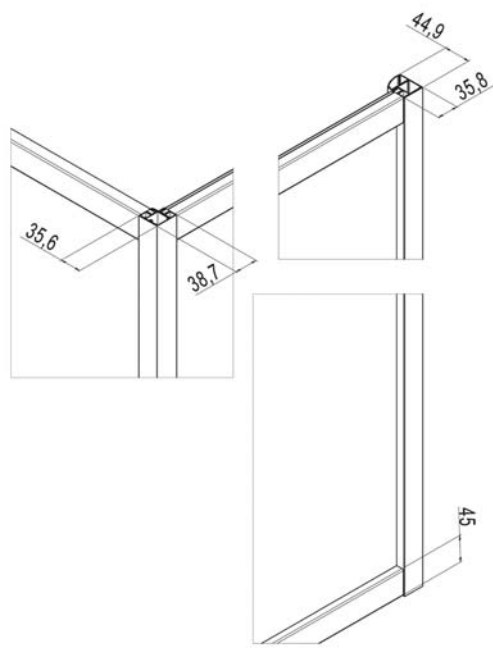
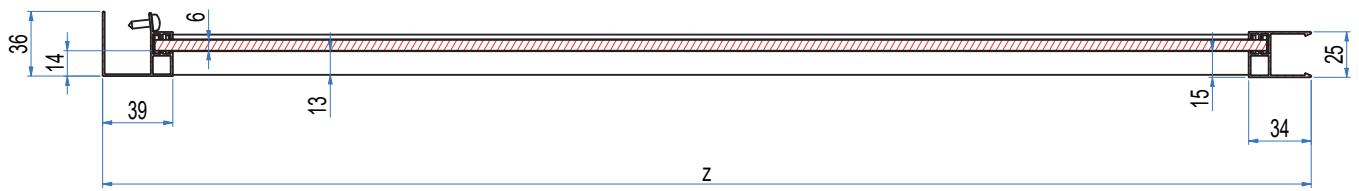
Festwand für Kombinationen

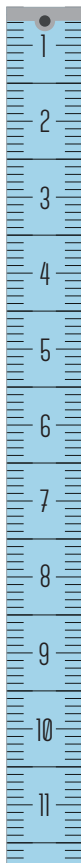
Vaste wand voor samenstellingen

Стационарная панель для комбинирования

Z [cm]	Cod.	A [cm]	B [cm]	C [cm]	 [dm ³]	 [kg]	 [n°]
67-69	B0924	//	//	//	116	23	1







Prodotti Speciali - Produits Spéciaux - Special products - Productos Especiales - Sonderafertigungen - Maatwerk - Специальные Иродукты

MISURE LIMITE	Altezza max 200 cm.	//	Larghezza max 130 cm.	Larghezza min 50 cm.
MESURES LIMITES	Hauteur max 200 cm.	//	Largeur max 130 cm.	Largeur min 50 cm.
LIMITS OF MEASUREMENTS	Height max 200 cm.	//	Width max 130 cm.	Width min 50 cm.
MEDIDAS LIMITE	Altura max 200 cm.	//	Anchura max 130 cm.	Anchura min 50 cm.
GRENZMAßE	Höhe max 200 cm.	//	Breite max 130 cm.	Breite min 50 cm.
EXTREME MATEN	Hoogte max 200 cm.	//	Breedte max 130 cm.	Breedte min 50 cm.
ПРЕДЕЛЬНЫЕ РАЗМЕРЫ:	Макс. высота 200 см	//	Макс. ширина 130 см	Мин. ширина 50 см

	I								
	II								
	III								

B0980-0990
B0944-0948
B0901-0904
B0916-0923
B0930-0934
B0907-0911
B0952-0954

1

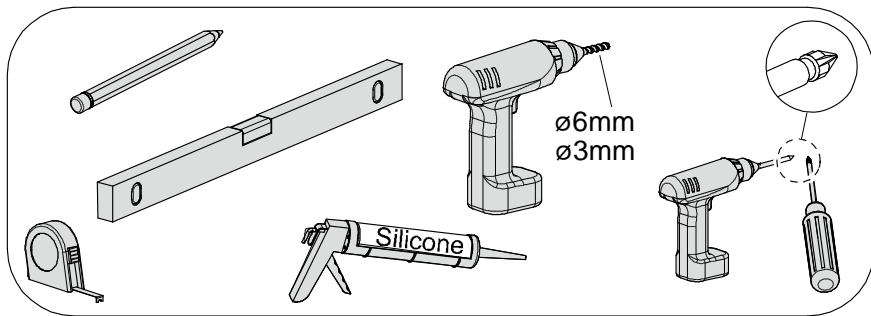
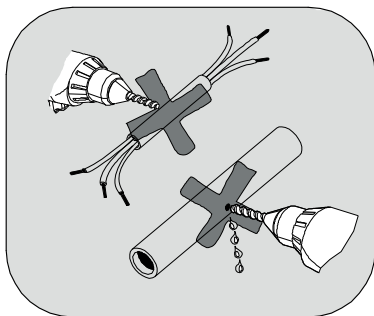
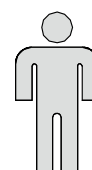
2
2x

3
2x

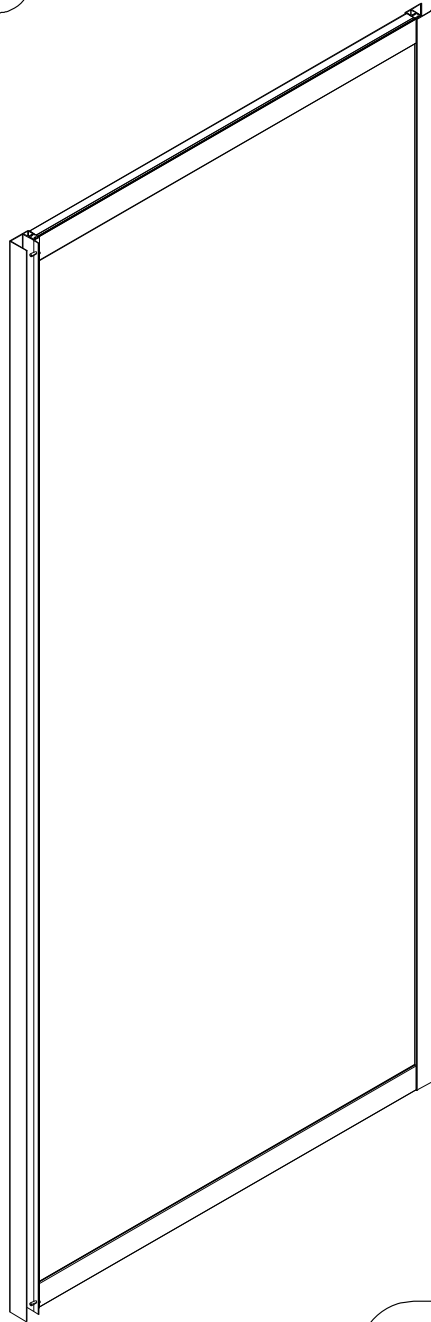
2



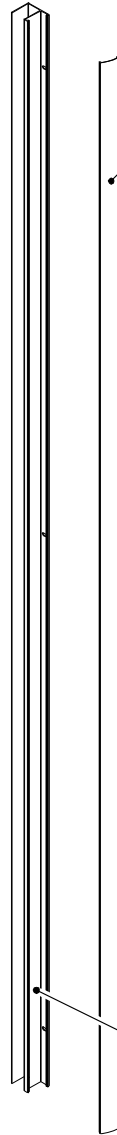
N°2
ø 3.9x13



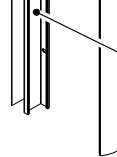
RIC1799



RIC1798
1x



RIC2233
1x



RIC 1799



6X



6X



4X



4X

RIC 1798

1X



RIC 2233

1X

