



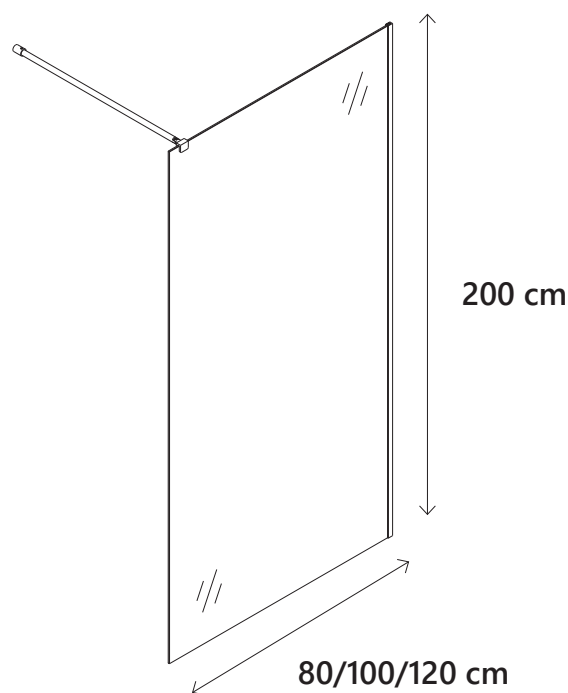
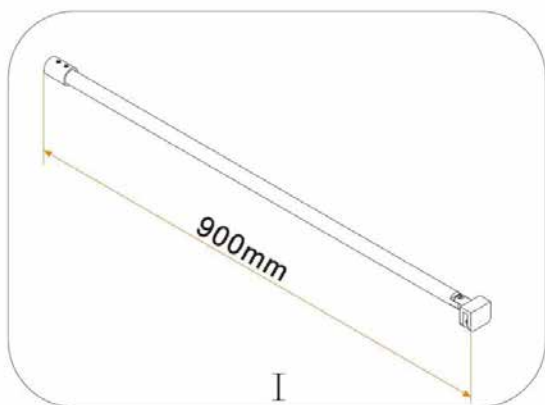
Codice	100-LW
Categoria	1-00

Prodotto
WALK-IN ASSEMBLATO LINEA CLEVER

DESCRIZIONE DEL PRODOTTO

Parete walk-in linea Clever per installazione ad angolo, completa di: vetro in cristallo sp. 6 mm H 2000 mm, profilo basso (già montato sul vetro), braccio di supporto tondo 900 mm, profilo per fissaggio a muro con guarnizione (compensazione 10 mm).

100-LW-C080	L 80 x H 200 cm
100-LW-C100	L 100 x H 200 cm
100-LW-C120	L 120 x H 200 cm



DIMENSIONI BRACCIO IN DETTAGLIO

