



Scheda tecnica prodotto

CATEGORIA 1-01b
CODICE 101-75141
PRODOTTI
VASCA ANGOLARE BIANCA CON IDROMASSAGGIO E PANNELLO MOD. CIPRO/CAPRI 140/140

Norme Generali -

NORMATIVE E RIFERIMENTI AI QUALI IL PRODOTTO È SOGGETTO

Le vasche sono costruite in conformità con le direttive:

Bassa Tensione 73/23/CEE e 93/68/CEE

La conformità a tali direttive è garantita dalle seguenti norme armonizzate:

**EN 60335-1
EN 60335-2-60**

Compatibilità elettromagnetica

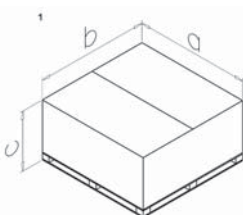
**89/336/CEE
92/31/CEE
93/68/CEE**

La conformità a tali direttive è garantita dalle seguenti norme armonizzate:

**EN 55014-1
EN 55014-2**

AVVERTENZE

- Tutti i modelli sono costruiti in materiale acrilico ed ABS coestrusi.
- Le dimensioni d'ingombro sono espresse in mm
- Tolleranze dimensionali sulle misure reali ± 5 mm
- Per l'eventuale installazione ad incasso, ad eccezione dei modelli per i quali è obbligatorio l'utilizzo del pannello frontale, la muratura può rientrare per un massimo di 15 mm rispetto al bordo esterno. In tal caso devono essere previsti dei pannelli d'ispezione (min. 600 x 400 mm). La posizione dei pannelli d'ispezione sia tale che parti come blower, pompe, valvole, scatole di connessione e allacciamento alla rete idrica siano sempre accessibili e sostituibili. Una grata per la ventilazione (V min. 250 cm²) è obbligatoria.
- Prestare particolare attenzione alle dimensioni di ingombro dei prodotti.
- La casa costruttrice si riserva il diritto di apportare in qualsiasi momento modifiche e migliorie al prodotto senza dare preavviso.



CARATTERISTICHE

Alimentazione scatola di potenza	220/240 V 50Hz
Grado di protezione	IPX5
Capacità vasca*	235 l
Dimensioni collegamento a cascata di erogazione	1/2"
Dimensioni degli attacchi sulla rubinetteria bordo vasca	1/2"
Dimensioni dell'attacco sulla colonna di scarico	1 1/2"
RIEMPIMENTO A CASCATA	
Portata d'acqua**	10 l/min.
IDROMASSAGGIO JET CLEAN	
Numero bocchette Jet Clean	8
Portata d'acqua della pompa	300 l/min.
Potenza totale assorbita	700 W
Rumorosità	<=75 dB

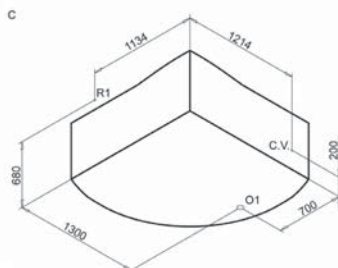
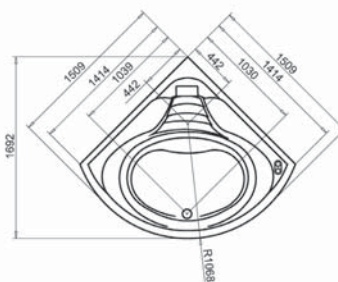
* Capacità rilevata con il livello dell'acqua all'altezza del troppo pieno.

** Portate rilevate alla pressione di 1,2 Bar.

Dimensioni

LEGENDA

- A** Ingombri esterni
B Ingombri interni
C Predisposizione per l'installazione
O1 Punto consigliato per lo scarico incassato a pavimento.
R1 Punto consigliato per il centro di erogazione della rubinetteria a muro.
N.B. (il bordo vasca ha una larghezza di 155 mm. in corrispondenza del punto R1).
C.V. Punto consigliato per l'uscita a parete dell'alimentazione elettrica



REQUISITI PER L'INSTALLAZIONE

L'installatore deve assicurarsi preventivamente che il pavimento dove verrà installato il prodotto sia sufficientemente livellato, che ne possa sopportare il peso (min. 200 Kg/m²) e che vi siano le predisposizioni tecniche. Deve inoltre verificare che le pareti alle quali sarà accostato il prodotto, siano interamente piastrellate per tutta la misura d'ingombro del prodotto stesso.

Al fine di evitare problemi causati dalle impurità presenti nell'acqua si consiglia di installare sulla mandata dei filtri a retina.

Per l'installazione è necessario disporre dei seguenti accessori non forniti dalla casa costruttrice:

- Raccordi necessari per l'allacciamento della rubinetteria bordo vasca alla rete idrica dell'abitazione (connessione alla rubinetteria ed alla sanificazione con raccordi da 1/2");
- Raccordi necessari per il collegamento dello scarico incassato a pavimento alla colonna di scarico della vasca (connessione alla colonna di scarico con sifone avente ghiera da 1 1/2").

L'installazione di dispositivi elettrici (prese, interruttori, lampade, ecc.) dentro la sala da bagno, deve essere conforme alle norme vigenti in materia del paese nel quale verrà installata l'apparecchiatura ed effettuata da personale qualificato.

La scatola di potenza per la vasca (da allacciare al punto C.V.) è presente solo nelle versioni con idromassaggio e/o airpool.

Per la connessione elettrica alla scatola di potenza (solo per le versioni del prodotto che sono munite di scatola di potenza) utilizzare un cavo del tipo H07 RN-F con sezione di 2,5 mm².

Nel cavo di connessione alla scatola di potenza il terminale della messa a terra (Giallo Verde) deve avere una lunghezza maggiore di almeno 30 mm rispetto ai conduttori di fase e di neutro.

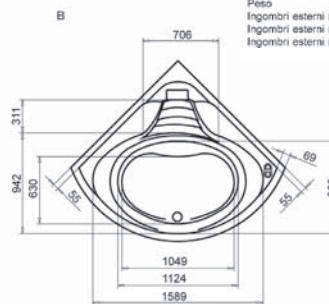
La connessione alla rete elettrica prevede l'installazione di un interruttore bipolare nelle vicinanze dell'apparecchio, a monte delle scatole di potenza (solo per le versioni del prodotto che sono munite di scatola di potenza), con apertura dei contatti di almeno 3 mm, idoneo ad una tensione di 220/240 V ed una corrente di 16 A.

Il prodotto deve essere collegato ad un impianto elettrico provvisto di interruttore magnetotermico differenziale da 0,03 A (solo per le versioni del prodotto che sono munite di scatola di potenza).

La struttura portante del prodotto è metallica e pertanto è richiesto un efficiente impianto di dispersione a terra dotato della sensibilità prevista dalle normative.

Imballo

1) VASCA IDROMASSAGGIO	
Peso	92 Kg
Ingombri esterni (a)	1560mm
Ingombri esterni (b)	1565mm
Ingombri esterni (c)	780mm



AZIENDA CON SISTEMA QUALITÀ CERTIFICATO DA DNV
=UNI EN ISO 9001/2000=