




UNA

VASCA ANGOLARE SIMMETRICA SEMICIRCOLARE

Misure		Capacità	Codice	Scelta struttura			
Cm	H	lt.		Colonna di scarico	Con telaio	1 pannello	
							

STANDARD CON TELAIO								
135 x 135	55	190	101-8601-ST	X			X	X

HYDRO CON TELAIO SENZA DISINFEZIONE									
135 x 135	55	190	101-8601-HY	X			X	X	



FINITURA
VASCA



Bianco
lucido



FUNZIONI E DOTAZIONI

(disponibili a seconda dell'allestimento)



Massaggio corpo Whirpool (6 jets) aria/acqua con regolazione di tempo e intensità manuale o automatica. Per soddisfare qualsiasi esigenza di benessere.

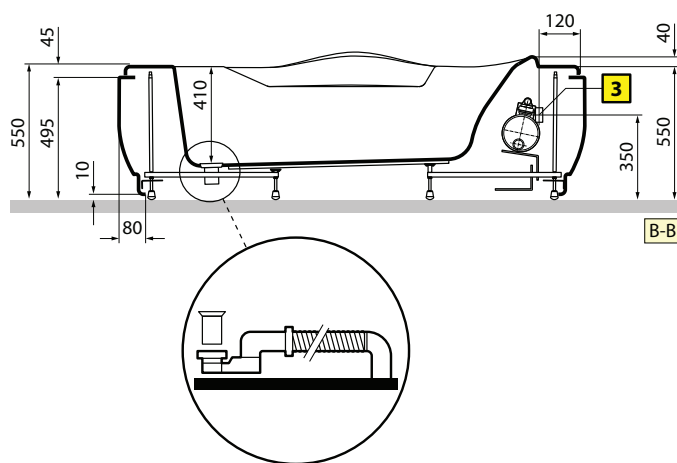
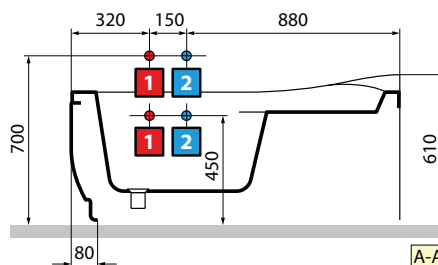
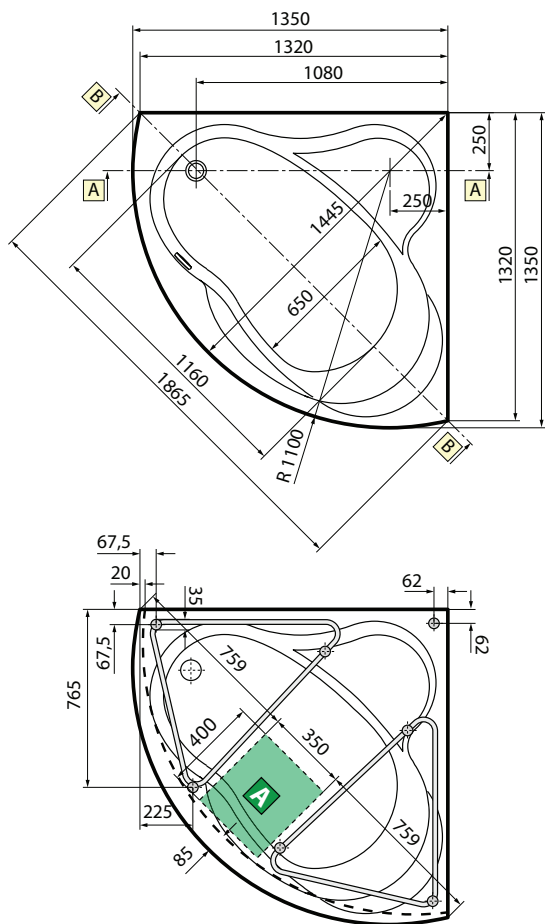


Colonna di scarico

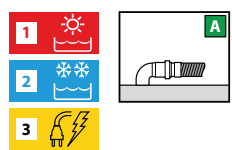


UNA

UNA



Capacità litri
190



ATTENZIONE!
Può essere dannoso ai portatori di pacemakers

Installare a monte dell'apparecchio un interruttore differenziale da 30mA provvisto di interruttore onnipolare con apertura minima dei contatti ≥ 3 mm.

CARATTERISTICHE IDRAULICHE
6 bocchette whirlpool

Allaccio sifone con raccordo 1 1/2"

CARATTERISTICHE ELETTRICHE

Tensione 220-230 V
Frequenza 50 Hz
Potenza massima assorbita: 950 W
Whirlpool: 550 W