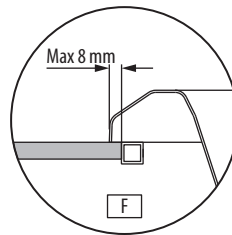
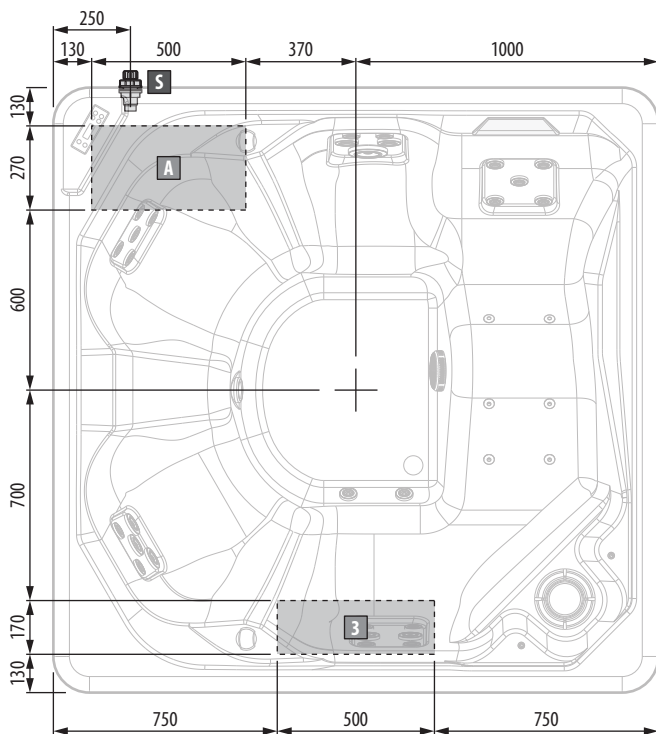
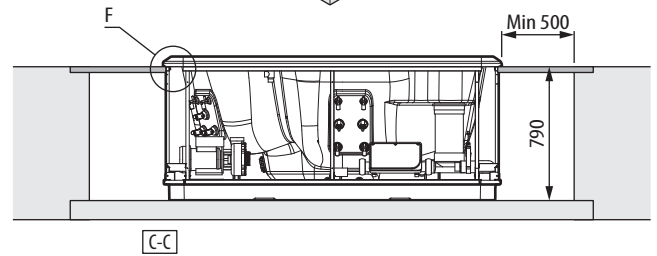
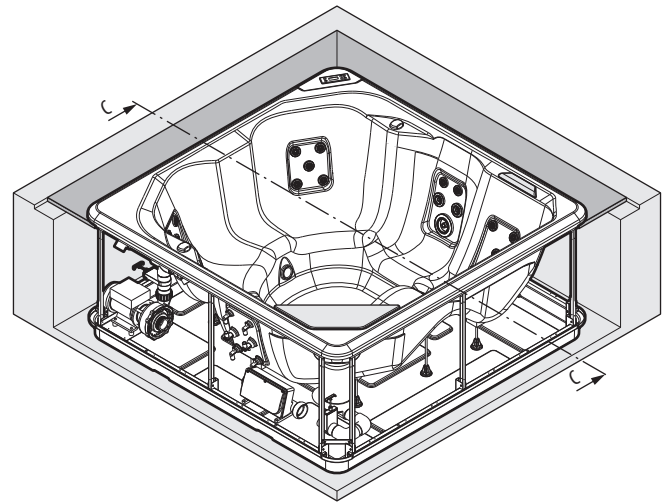
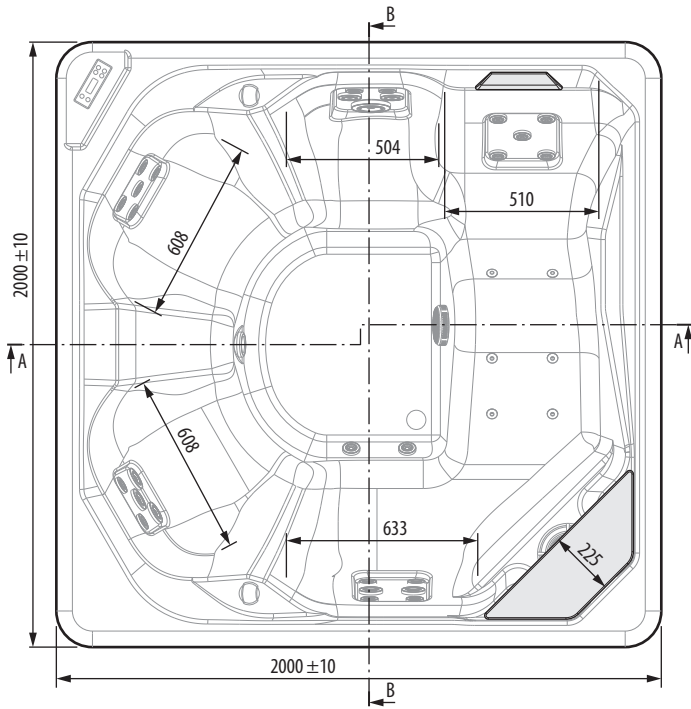
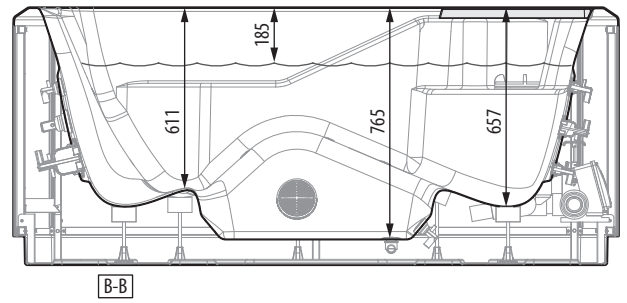
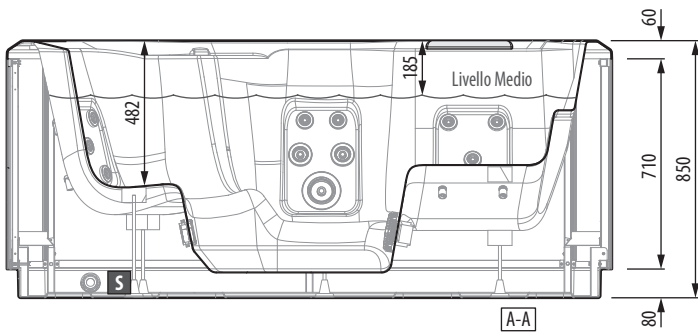
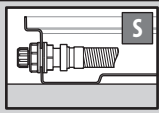


# VITA

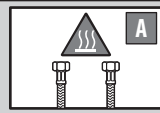


NOVELLINI

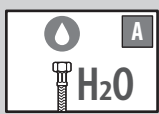
# XL

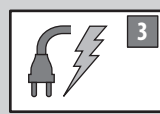
- Area connessioni IDRAULICHE
- Zone de branchements HYDRAULIQUES
- Zone de branchements HYDRAULIQUES



- Area connessioni SCAMBIATORE
- Zone de connexion ÉCHANGEUR
- EXCHANGER connections area



- Area connessioni CARICAMENTO AUT.
- Zone de connexion REMPLISSAGE AUTO
- AUT. FILLING connections area



- Area connessioni ELETTRICHE
- Zone de branchements ÉLECTRIQUES
- Zone de branchements ÉLECTRIQUES

XL	Tension	Frequency	TUV Model	Power consumption (Watt)			
VERSION	V(V)	F(Hz)	CODE	HEATER	WHIRPOOL PUMP 1	WHIRPOOL PUMP 2	P. MAX
STANDARD	230V	50 Hz	900/30	3000 W	Speed 1 - 420 W	/	3450 W
					Speed 2 - 1500 W		

**CARATTERISTICHE MECCANICHE XL**

Area totale 4 m<sup>2</sup>  
 Peso totale: 1650 kg  
 Peso vasca+componenti 300 kg  
 Peso utilizzatori (5 persone) 80x5 = 400 kg  
 Carico specifico su base di appoggio 4130 N/m<sup>2</sup>

**CARACTÉRISTIQUES MÉCANIQUES XL**

Surface totale 4 m<sup>2</sup>  
 Poids total : 1650 kg  
 Poids baignoire + accessoires 300 kg  
 Poids utilisateurs (5 personnes) 80x5 = 400 kg  
 Charge spécifique sur base d'appui 4130 N/m<sup>2</sup>

**MECHANICAL CHARACTERISTICS**

Total area 4 m<sup>2</sup>  
 Total weight: 1650 kg  
 Hot tub weight + components 300 kg  
 User weight (5 people) 80x5 = 400 kg  
 Specific load on support base 4130 N/m<sup>2</sup>



Nota: la scatola elettrica è fornita con passavo di tipo PG21

Remarque : le boîtier électrique est fourni avec un presse-étoupe PG21

Note: the electrical box is supplied with cable gland type PG21



**AVVERTENZE**

- le dimensioni sono espresse in mm
- tutte le dimensioni indicate possono avere tolleranze di ± 15mm
- tutti i disegni riportati non sono in scala
- sono possibili modifiche in qualsiasi momento di dimensioni, funzionali e tecniche senza alcun preavviso.

**MISES EN GARDE**

- les dimensions sont exprimées en mm
- toutes les dimensions indiquées peuvent avoir des tolérances de ± 15 mm
- tous les dessins présentés ne sont pas à l'échelle
- des modifications dimensionnelles, fonctionnelles et techniques sont possibles à tout moment sans préavis.

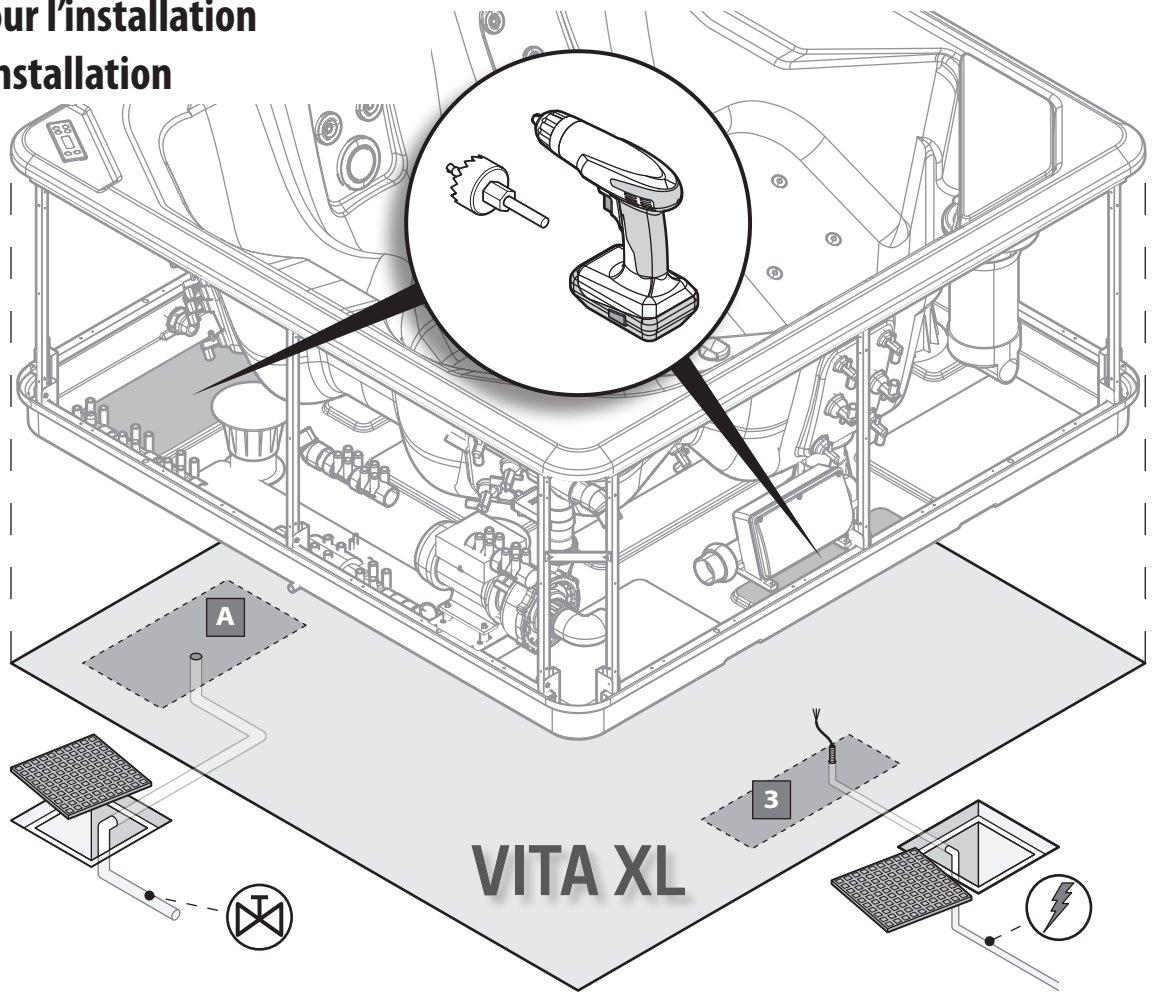
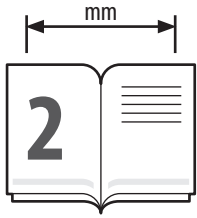
**WARNINGS**

- dimensions are expressed in mm
- all dimensions indicated can have tolerances of ± 15mm
- all drawings shown are not to scale
- size, functional and technical changes are possible at any time without prior notice.

# Predisposizione per l'installazione

## Prédisposition pour l'installation

### Arrangement for installation



- Area connessioni SCAMBIATORE
- Zone de connexion ÉCHANGEUR
- EXCHANGER connections area

**H<sub>2</sub>O**

- Area connessioni CARICAMENTO AUT.
- Zone de connexion REMPLISSAGE AUTO
- AUT. FILLING connections area

- Area connessioni ELETTRICHE
- Zone de branchements ÉLECTRIQUES
- Zone de branchements ÉLECTRIQUES