

	SCHEDA TECNICA TECHNICAL SHEET	Date: 08/06/2018	Rev/0

Codice / Code: A00167	Descrizione / description: Flessibile Cromolux retinato nylon 1/2" x 1/2" FF cono girevole incorporato Cromolux reinforced nylon hose, 1/2" x 1/2" FF built-in swivel conical nut
--	--

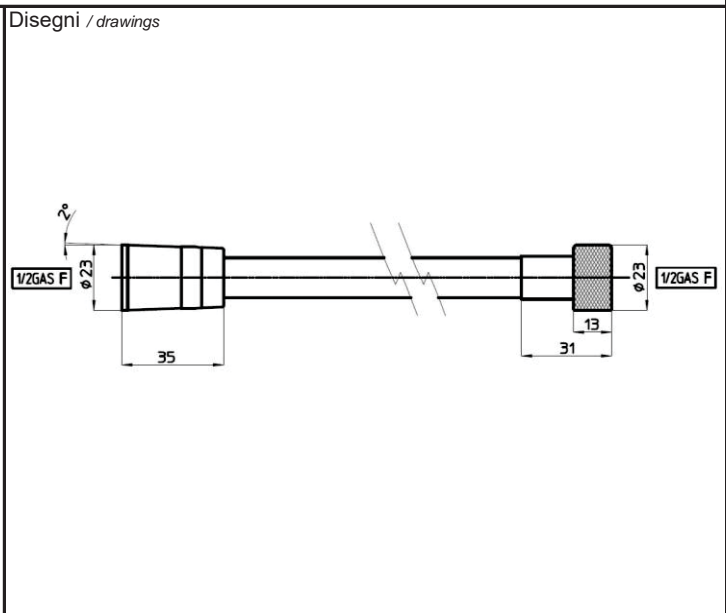
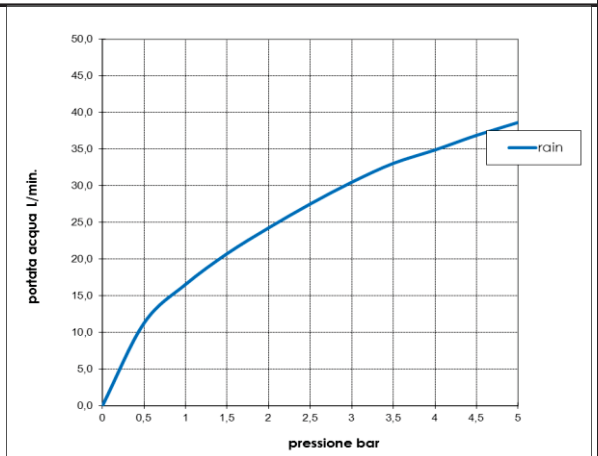


Grafico di portata / Flow rate diagram

	rain
0	0,0
0,5	11,3
1	16,6
1,5	20,8
2	24,3
2,5	27,5
3	30,5
3,5	33,1
4	34,9
4,5	36,9
5	38,6

pressione **bar** portata **L/min**

HOSE LENGHT: cm150



MATERIALI / materials

Tubo: Pvc retinato Nylon; **Connessioni:** Ottone; **Guarnizioni:** EPDM

Tube : Nylon reinforced PVC; **Connector :** Brass; **Gaskets :** Rubber (EPDM)

CARATTERISTICHE IDRAULICHE / hydraulic features

	pressione pressure	portata flow rate	temperatura temperature	solo per miscelatori termostatici only for thermostatic mixers	
min	1 bar	--	--	Blocco di sicurezza safety lock	/
max	5 bar	--	<70°C	Temperatura acqua fredda cold water temperature	/
consigliata recommended	2-3 bar	--	--	Temperatura acqua calda hot water temperature	/

CERTIFICAZIONI / CERTIFICATIONS:
 ACS (FRA); NF [EN1113] (FRA).

CONFORMITA' / CONFORMITY .
 EN 248