

	SCHEDA TECNICA <i>TECHNICAL SHEET</i>	Date: 24/07/2017	Rev/0

Codice / Code: B00140	Descrizione / description: Doccia 5 getti 5 function handshower
----------------------------------------	------------------------------------------------------------------------------


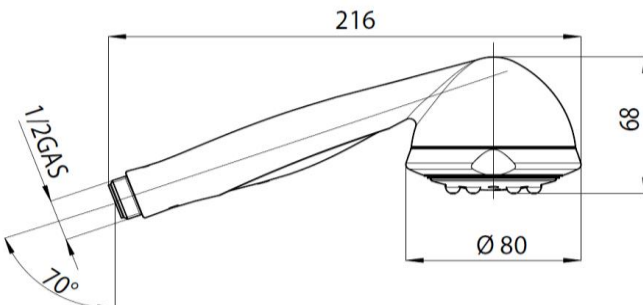
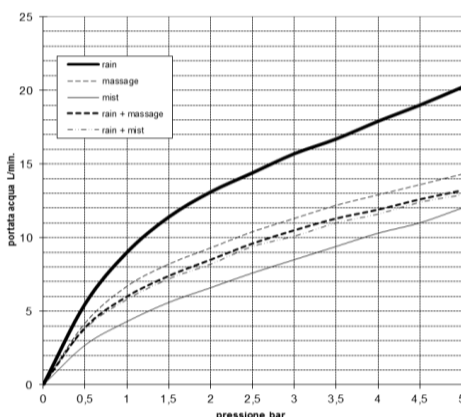
Foto / image 	Disegni / drawings 
----------------------------------------------------------------------------------------------------------	-----------------------------------------------------------------------------------------------------------------

Grafico di portata / Flow rate diagram

pressione bar	rain	massage	mist	rain + massage	rain + mist
0	0	0	0	0	0
0,5	5,5	4,2	2,7	3,9	3,8
1	9	6,7	4,3	6	5,8
1,5	11,4	8,2	5,6	7,4	7,2
2	13,1	9,3	6,6	8,5	8,2
2,5	14,4	10,4	7,6	9,6	9,4
3	15,7	11,3	8,5	10,5	10,1
3,5	16,7	12,2	9,4	11,3	11
4	17,9	12,9	10,3	11,9	11,6
4,5	19	13,6	11	12,6	12,4
5	20,2	14,3	12	13,2	12,9



MATERIALI / materials
 ABS, Silicone, Nbr, Acetal

CARATTERISTICHE IDRAULICHE / hydraulic features

	pressione pressure	portata flow rate	temperatura temperature	<i>solo per miscelatori termostatici</i> <i>only for thermostatic mixers</i>	
min	1 bar	--	--	Blocco di sicurezza safety lock	/
max	5 bar	--	<70°C	Temperatura acqua fredda cold water temperature	/
consigliata recommended	2-3 bar	--	<42°C	Temperatura acqua calda hot water temperature	/

CERTIFICAZIONI / CERTIFICATIONS:
 ACS(FRA), NF [EN 1112] (FRA), WATERMARK [AS/NZS 3662:2005] (AUS), WELS PUB [1 thick] (SGP), CSA [ASME A112.18.1/CSA B125.1](CAN/USA), IAPMO [ASME A112.18.1/CSA B125.1] (USA/CAN).

CONFORMITA' / CONFORMITY :
 Chrome plating - EN 248.