

	SCHEDA TECNICA TECHNICAL SHEET	Date: 20/07/2017	Rev/0

Codice / Code: B00255	Descrizione / description: Doccia monogetto in ottone Single function Brass handshower
--	---


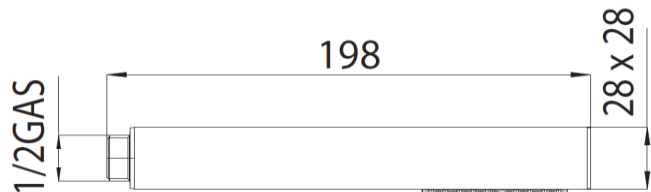
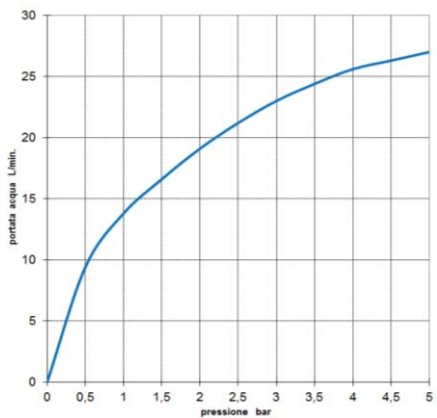
	Disegni / drawings 
---	---

Grafico di portata / Flow rate diagram

	rain
0	0
0,5	4,9
1	7
1,5	8,7
2	10,1
2,5	11,4
3	12,3
3,5	13,1
4	14
4,5	14,9
5	15,7



MATERIALI / materials Brass, Silicone, Nbr, Acetal
--

CARATTERISTICHE IDRAULICHE / hydraulic features			
	pressione pressure	portata flow rate	temperatura temperature
min	1 bar	5L/min	--
max	5 bar	--	<70°C
consigliata recommended	2-3 bar	--	<42°C

<i>solo per miscelatori termostatici</i> only for thermostatic mixers	
Blocco di sicurezza safety lock	/
Temperatura acqua fredda cold water temperature	/
Temperatura acqua calda hot water temperature	/

CERTIFICAZIONI / CERTIFICATIONS:
 ACS(FRA), NF [EN 1112] (FRA), WATERMARK [AS/NZS 3662:2005] (AUS), CSA [ASME A112.18.1/CSA B125.1](CAN/USA), IAPMO [ASME A112.18.1/CSA B125.1] (USA/CAN).

CONFORMITA' / CONFORMITY :
 Chrome plating - EN 248.