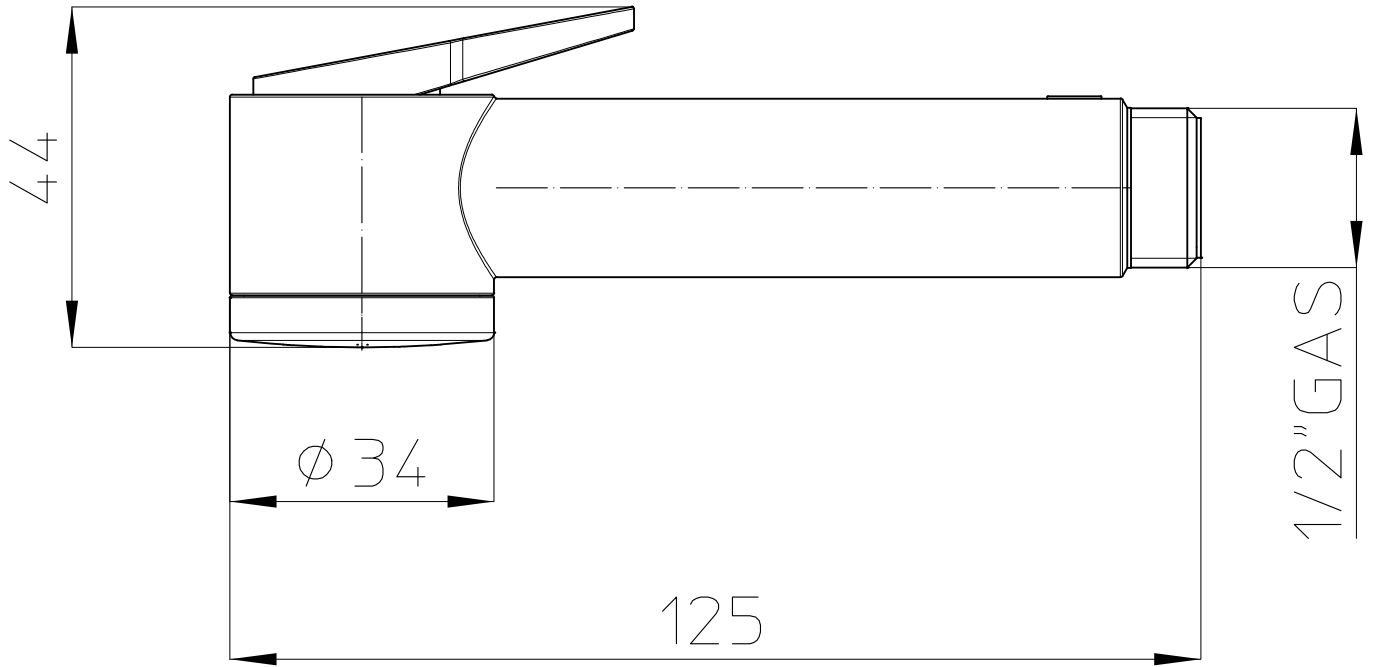


Codice Dianflex: 109-B00444



BOSSINI



B00444 - Paloma idroscopino