

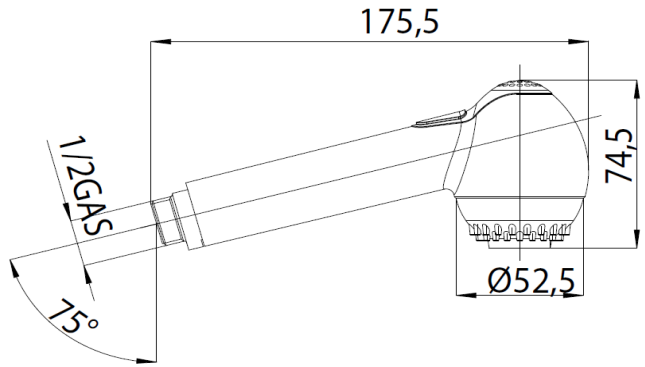
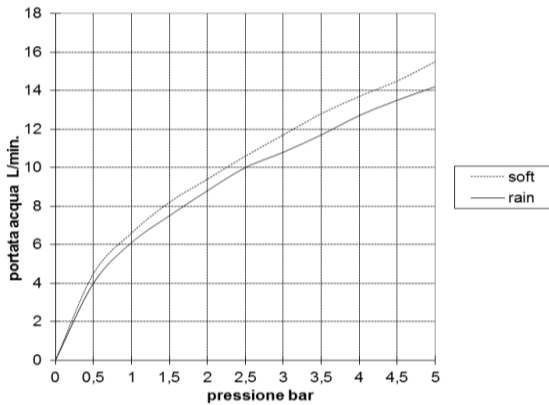


Codice Dianflex: 109-B00446

		SCHEDA TECNICA TECHNICAL SHEET		Date: 31/08/2017	Rev/0																																				
Codice / Code: B00446		Descrizione / description: Doccia cucina con valvolina non ritorno Kitchen handspray with non return valve																																							
Foto / image 		Disegni / drawings 																																							
Grafico di portata / Flow rate diagram																																									
<table border="1"> <thead> <tr> <th></th> <th>soft</th> <th>rain</th> </tr> </thead> <tbody> <tr><td>0</td><td>0</td><td>0</td></tr> <tr><td>0,5</td><td>4,5</td><td>4</td></tr> <tr><td>1</td><td>6,6</td><td>6,1</td></tr> <tr><td>1,5</td><td>8,2</td><td>7,5</td></tr> <tr><td>2</td><td>9,4</td><td>8,8</td></tr> <tr><td>2,5</td><td>10,6</td><td>10</td></tr> <tr><td>3</td><td>11,7</td><td>10,8</td></tr> <tr><td>3,5</td><td>12,8</td><td>11,7</td></tr> <tr><td>4</td><td>13,7</td><td>12,7</td></tr> <tr><td>4,5</td><td>14,5</td><td>13,5</td></tr> <tr><td>5</td><td>15,5</td><td>14,2</td></tr> </tbody> </table>			soft	rain	0	0	0	0,5	4,5	4	1	6,6	6,1	1,5	8,2	7,5	2	9,4	8,8	2,5	10,6	10	3	11,7	10,8	3,5	12,8	11,7	4	13,7	12,7	4,5	14,5	13,5	5	15,5	14,2				
	soft	rain																																							
0	0	0																																							
0,5	4,5	4																																							
1	6,6	6,1																																							
1,5	8,2	7,5																																							
2	9,4	8,8																																							
2,5	10,6	10																																							
3	11,7	10,8																																							
3,5	12,8	11,7																																							
4	13,7	12,7																																							
4,5	14,5	13,5																																							
5	15,5	14,2																																							
pressione bar portata L/min																																									
MATERIALI / materials Ottone/Brass, Gomma/Rubber, Nbr, Bayblend, Epdm																																									
CARATTERISTICHE IDRAULICHE / hydraulic features																																									
	pressione pressure	portata flow rate	temperatura temperature	<i>solo per miscelatori termostatici</i> <i>only for thermostatic mixers</i>																																					
min	1 bar	--	--	Blocco di sicurezza safety lock	/																																				
max	5 bar	--	<70°C	Temperatura acqua fredda cold water temperature	/																																				
consigliata recommended	2-3 bar	--	<42°C	Temperatura acqua calda hot water temperature	/																																				
CERTIFICAZIONI / CERTIFICATIONS: ACS(FRA), NF [EN 1112] (FRA)																																									
CONFORMITA' / CONFORMITY : Chrome plating - EN 248.																																									