

	SCHEDA TECNICA TECHNICAL SHEET	Date: 14/12/2015	Rev/0

Codice / Code: B00102	Descrizione / description: Doccia OCEAN4 4 funzioni Ø120 OCEAN4 4 functions handshower Ø120
--	--


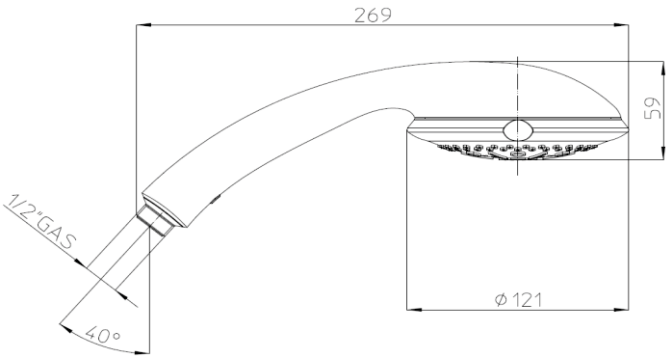
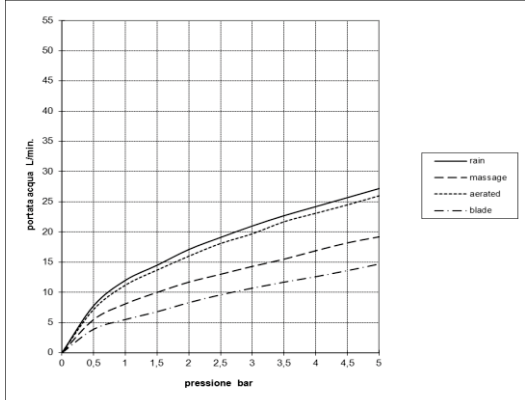
Foto / image 	Disegni / drawings 
--	---

Grafico di portata / Flow rate diagram				
	rain	massage	aerated	blade
0	0	0	0	0
0,5	7,8	5,5	7,2	3,9
1	12	8,1	11,2	5,5
1,5	14,5	10	13,7	6,8
2	17,1	11,7	16	8,3
2,5	19,1	13	18,1	9,6
3	21	14,3	19,7	10,7
3,5	22,7	15,5	21,7	11,7
4	24,2	16,9	23,1	12,6
4,5	25,7	18,2	24,5	13,6
5	27,2	19,2	26	14,7
pressione bar	portata L/min			



MATERIALI / materials ABS, Silicone, NBR, POM, Stainless steel
--

CARATTERISTICHE IDRAULICHE / hydraulic features					
	pressione pressure	portata flow rate	temperatura temperature	solo per miscelatori termostatici only for thermostatic mixers	
min	1 bar	--	--	Blocco di sicurezza safety lock	/
max	5 bar	--	<70°C	Temperatura acqua fredda cold water temperature	/
consigliata recommended	2-3 bar	--	<42°C	Temperatura acqua calda hot water temperature	/

CERTIFICAZIONI / CERTIFICATIONS: ACS(FRA), NF [EN 1112] (FRA), WATERMARK [AS/NZS 3662:2005] (AUS), WELS PUB [1 thick] (SGP), CSA [ASME A112.18.1/CSA B125.1] (CAN/USA), IAPMO [ASME A112.18.1/CSA B125.1] (USA/CAN).
--

CONFORMITA' / CONFORMITY : Chrome plating - EN 248.
