

Codice Dianflex: 109-L10152



SCHEDA TECNICA - TECHNICAL SHEET

12/07/2021

Rev: 0

Codice - Code:

L10152

Tetis columns Ø20

Descrizione - Description:

Colonna murale in ottone sezione Ø 20 mm – soffione TETIS 250x250 mm – Doccetta CUBE – supporto doccia orientabile – flessibile ottone doppia aggiratura 150 cm attacco ½" FF con cono – miscelatore termostatico esterno con deviatore integrato

Brass shower pipe Ø 20 mm section – TETIS 250x250 mm shower head - CUBE hand shower – orientable shower bracket – double interlock brass hose 150 cm with ½" FF connection and conical nut - thermostatic mixer with integrated diverter

Tecnologia - Technology:

Showerhead **I00874**:



Handshower **B00255**:



Duschsäule aus Messing Ø 20 mm Querschnitt – TETIS 250x250 mm Kopfbrause - CUBE Handbrause – schwenkbarer Brausehalter – 150 cm Doppelwicklung Schlauch aus Messing mit ½" i.G./i.G. Verbindungen -Thermostat brausebatterie mit integriertem Umsteller.

Colonne douche en laiton avec section Ø 20 mm – pomme de douche TETIS 250x250 mm – CUBE douchette – support douchette orientable – flexible en laiton double agrafage 150 cm avec connexion ½" FF et cône – mitigeur thermostatique extérieur avec inverseur intégré

Columna ducha en latón con sección Ø 20 mm – rociador TETIS 250x250 mm – CUBE mango ducha – soporte mango ducha orientable – flexible en latón doble grapado 150 cm con conexión ½" H y cono - mezclador termostático exterior con desviador integrado

настенная колонна из латуни Ø 20 мм – Душ TETIS 250x250 мм - CUBE Ручная лейка - держатель для лейки поворотный - Шланг латунный дв.фальцевания 150 см 1/2" FF конус - Смеситель термостатический с встроенным переключателем

Immagine Prodotto - Product Image



Disegni - Drawings

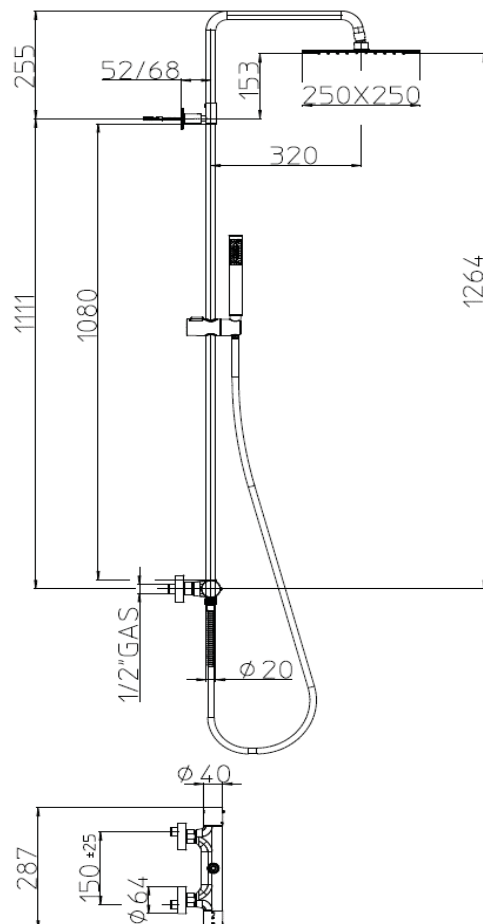
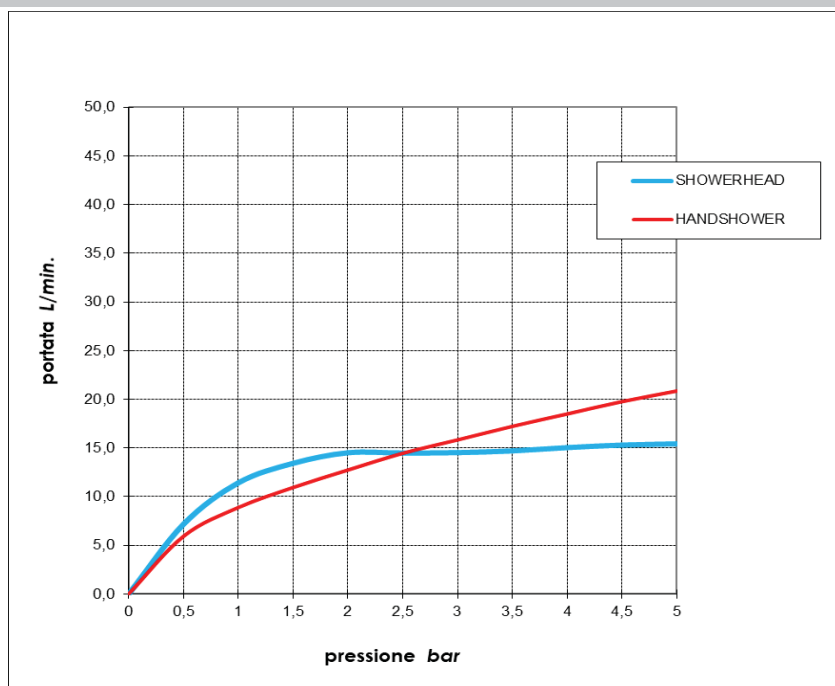


Grafico di portata - Flow rate diagram

	SHOWERHEAD	HANDSHOWER
0	0,0	0,0
0,5	7,2	5,9
1	11,4	8,9
1,5	13,4	10,9
2	14,5	12,7
2,5	14,5	14,5
3	14,5	15,8
3,5	14,7	17,2
4	15,0	18,5
4,5	15,3	19,8
5	15,4	20,9
pressione bar	portata L/min	



Caratteristiche idrauliche - Hydraulic features

	Pressione Pressure	Portata Flow rate	Solo per miscelatori termostatici Only for thermostatic mixers	
min	1 bar	9 L/min	Blocco di sicurezza Safety lock	38°C
max	5 bar	21 L/min	Temperatura acqua fredda Cold water temperature	≤25°C
Portata minima consigliata per buon funzionamento Recommended minimum flow-rate for optimal performance		10 L/min	Temperatura acqua calda Hot water temperature	55°C+65°C

Materiali - Materials

Doccia B00255: ottone e diffusore in silicone
Soffione I00874: corpo in acciaio inox e diffusore in silicone
Flessibile A03045: ottone, gomma, PVC
Colonna L10000: ottone con centrale scorrevole in ABS
Miscelatore Z005125: ottone

Handshower B00255: brass and silicone diffuser
Shower head I00874: stainless steel body and silicone diffuser
Hose A03045: brass, rubber, PVC
Column L10000: brass with ABS slider
Mixer Z005125: brass

Certificazioni - Certifications

A03045:



B00255:



Conformità' - Conformity

Z005125 - EN 1111; Chrome plating - EN 248; I00874 - EN 1112.