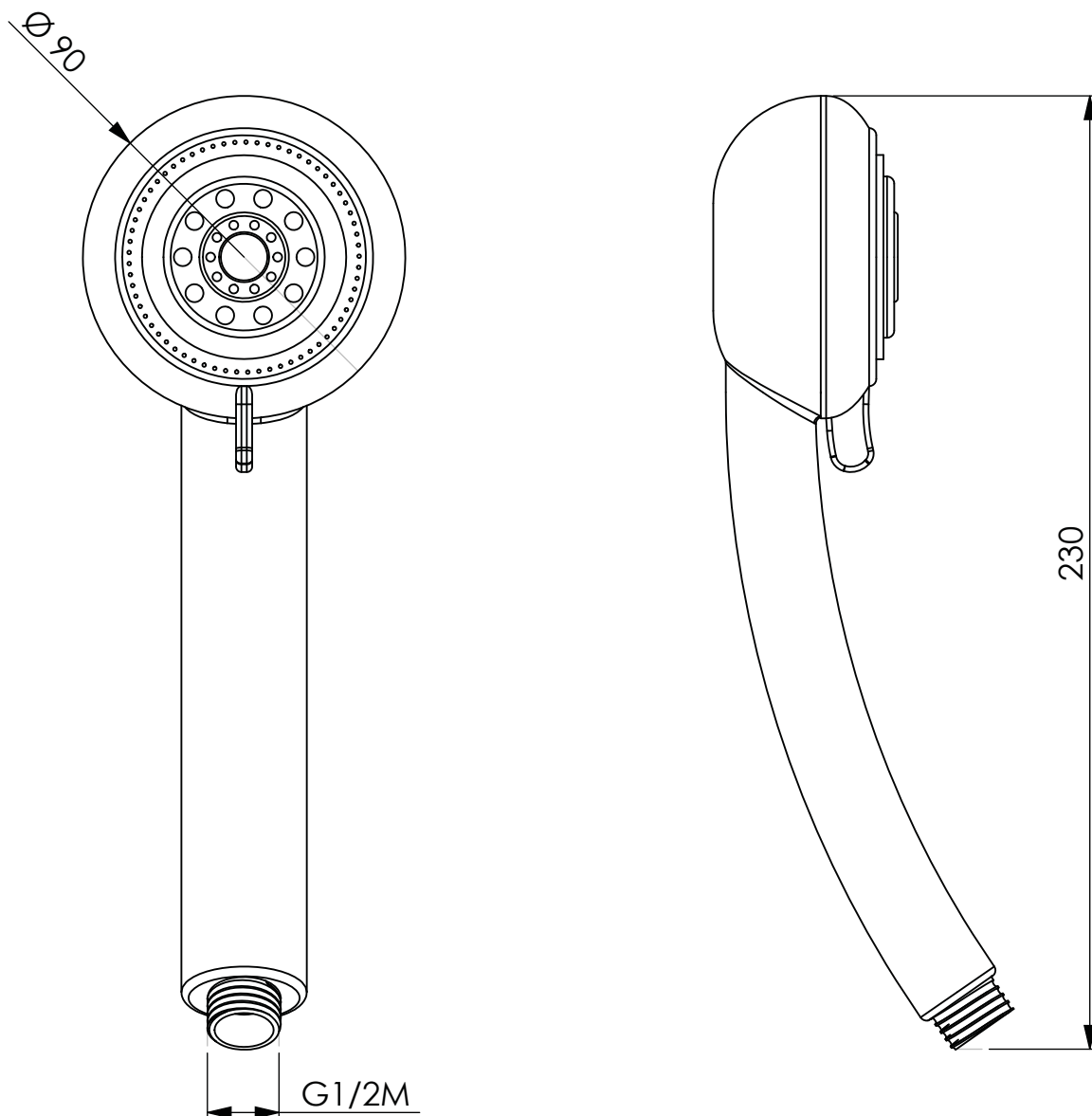


# Codice Dianflex: 110-1060



SE NON SPECIFICATO:  
QUOTE IN MILLIMETRI

FINITURA:  
**Cromo**

COD. ARTICOLO  
**11434**

QUESTO DISEGNO E' PROPRIETA' DI DAMAST SRL. E' VIETATA LA RIPRODUZIONE PARZIALE O TOTALE E LA DIVULGAZIONE A TERZI SENZA LA NOSTRA AUTORIZZAZIONE SCRITTA.

TOLLERANZE:  
LINEARE:  
ANGOLARE:

	NOME	FIRMA	DATA
DISEGNATO	RP		18.05.2021
VERIFICATO			
APPROVATO			
REVISIONE			



	MATERIALE: <b>ABS</b>
	PESO:

DESCRIZIONE <b>Doccia JESSY 4 GR</b>	<b>A4</b>
SCALA 1:2	FOGLIO 1 DI 1