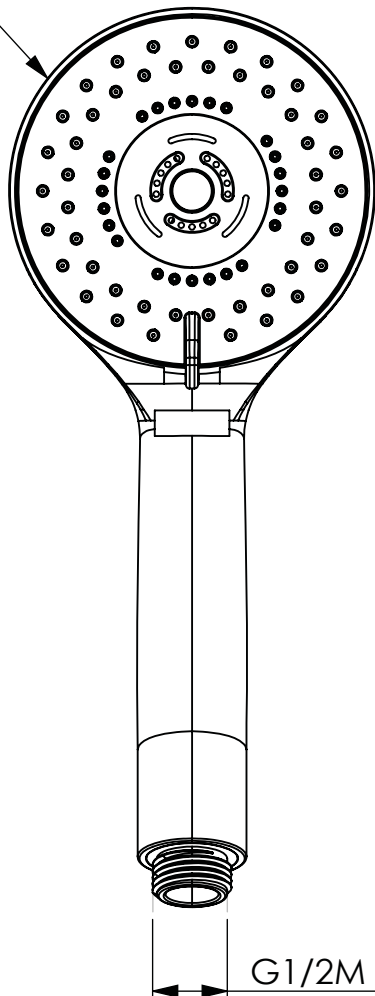
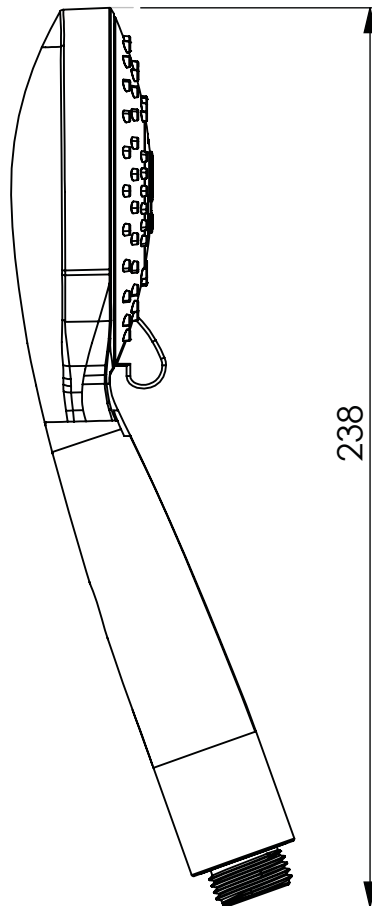


Codice Dianflex: 110-1064

Ø 97



G1/2M



238

SE NON SPECIFICATO:
QUOTE IN MILLIMETRI

FINITURA:
Cromo

COD. ARTICOLO
11409

TOLLERANZE
LINEARE:
ANGOLARE:

	NOME	FIRMA	DATA
DISEGNATO	RP		21.10.2020
VERIFICATO			
APPROVATO			
REVISIONE			



MATERIALE:
ABS

DESCRIZIONE
Doccia MILLA 3

A4



PESO:

SCALA 1:2

FOGLIO 1 DI 1