

## Codice Dianflex: 110-1173

CARATTERISTICHE TECNICHE - TECHNICAL CHARACTERISTICS  
 CARACTERÍSTICAS TÉCNICAS - CARACTÉRISTIQUES TECHNIQUES  
 TECHNISCHES DATENBLATT

**idral**  
 ITALIAN PARTNER FOR WATER SOLUTIONS

**ARTICOLO / Item**  
**Artículo / Article / Artikel**

**09031**

R2

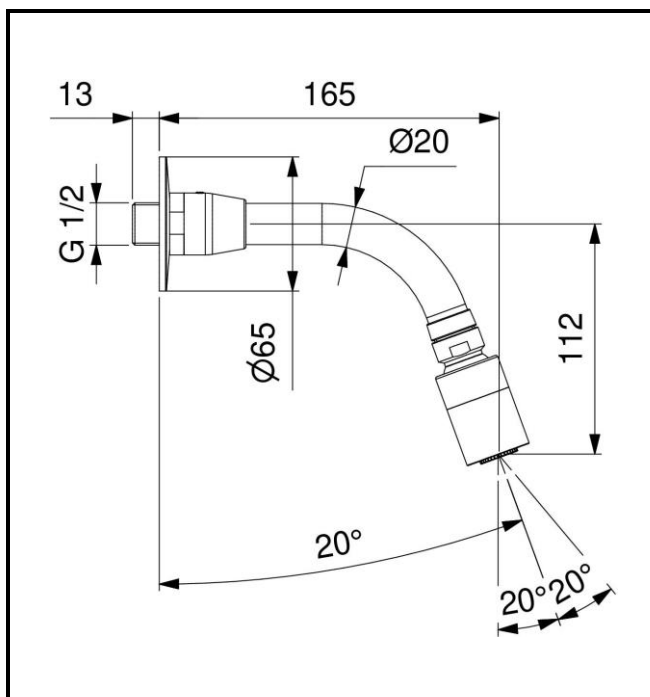
Braccio doccia antivandalo in tubo con soffione orientabile cilindrico anticalcare.

Vandal-proof shower arm with moveable anti-limescale cylindrical shower head.

Ducha antivandálica con cabeza de ducha ajustable cilíndrica anti-calizo.

Bras de douche antivandalisme avec pomme de douche réglable cylindrique anti-calcaire.

Wandarm mit vandalensicheren Duschkopf. Antikalk-Strahlboden ist winkelverstellbar und der Durchfluß auf 8 l/min begrenzt.



IT



**COMPOSIZIONE**

- Braccio doccia e rosone in ottone cromato
- Soffione in ottone cromato con diffusore in gomma anticalcare
- Con limitatore di portata 8 l/min

**CARATTERISTICHE FUNZIONALI**

**Portata:** 8 l/min (c/limitatore di portata)  
**Pressione di alimentazione:** Min 0,5 - max 6 bar  
**Temperatura di alimentazione:** 5 - 65 °C

EN



**COMPOSITION**

- Chromed brass shower arm and flange
- Chromed brass shower head with anti-limescale rubber diffuser
- With flow regulator 8 l/min

**OPERATING CHARACTERISTICS**

**Flow rate:** 8 l/min (w/flow regulator)  
**Operating pressure:** Min 0,5 - max 6 bar  
**Water inlet temperature:** 5 - 65 °C

ES



#### COMPOSICIÓN

- Tubo y embellecedor en latón cromado
- Cabeza de ducha en latón cromado con difusor en goma anti-calizo
- Con limitador de caudal 8 l/min

#### CARACTERÍSTICAS FUNCIONALES

<b>Caudal:</b>	8 l/min (c/limitador de caudal)
<b>Presión de alimentación:</b>	Min 0,5 - max 6 bar
<b>Temperatura de alimentación:</b>	5 – 65 °C

FR



#### COMPOSITION

- Bras de douche et rosace en laiton chromé
- Pomme de douche en laiton chromé avec diffuseur anti-calcaire en caoutchouc
- Avec limiteur de débit 8 l/min

#### CARACTÉRISTIQUES FONCTIONNELLES

<b>Débit:</b>	8 l/min (avec limiteur de débit)
<b>Pression d'alimentation:</b>	Min 0,5 - max 6 bar
<b>Température d'alimentation:</b>	5 – 65 °C

DE



#### LIEFERUMFANG

- Wandarm und Rosette aus Messing – konform mit UBA-Liste
- Duschkopf aus UBA konformen Messing mit Strahlboden aus Gummi mit Antikalk Wirkung

#### FUNKTIONALE EIGENSCHAFTEN

<b>Durchflußvolumen:</b>	8 l/min (mit Begrenzung)
<b>Zulaufdruck:</b>	Min 0,5 – max 6 bar
<b>Zulauftemperatur:</b>	5 – 65 °C

