

Codice Dianflex: 110-1174

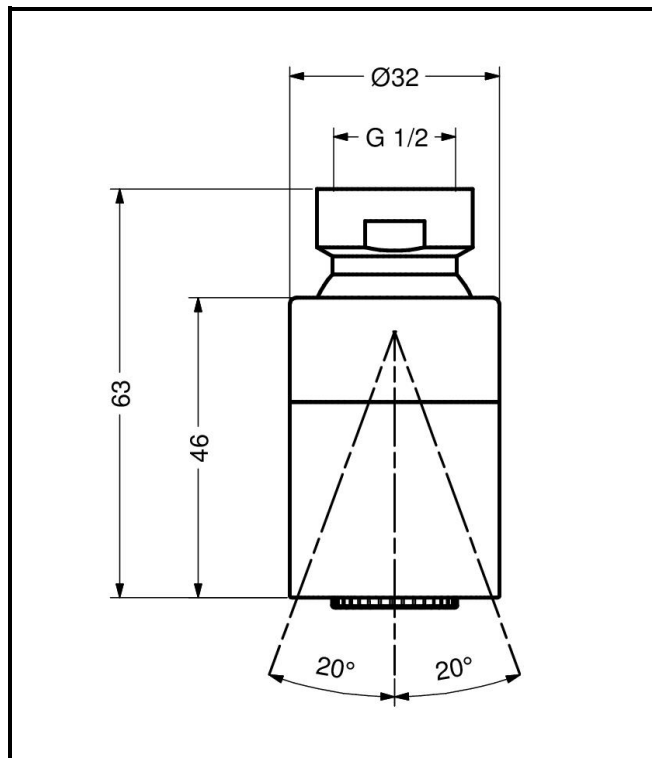
CARATTERISTICHE TECNICHE - TECHNICAL CHARACTERISTICS
 CARACTERÍSTICAS TÉCNICAS - CARACTÉRISTIQUES TECHNIQUES

idral 
 ITALIAN PARTNER FOR WATER SOLUTIONS

ARTICOLO / Item
Artículo / Article

09031 / 1

Soffione orientabile cilindrico anticalcare
Moveable anti-limescale cylindrical shower head
Cabeza de ducha ajustable cilíndrica anti-calizo
Pomme de douche réglable cylindrique anti-calcaire



IT



COMPOSIZIONE

- Corpo in ottone cromato
- Diffusore in gomma anticalcare
- Con limitatore di portata 8 l/min

CARATTERISTICHE FUNZIONALI

Portata: 8 l/min (c/limitatore di portata)
Pressione di alimentazione: Min 0,5 - max 6 bar
Temperatura di alimentazione: 5 - 65 °C

EN



COMPOSITION

- Chromed brass tap
- Anti-limescale rubber diffuser
- With flow regulator 8 l/min

OPERATING CHARACTERISTICS

Flow rate: 8 l/min (w/flow regulator)
Operating pressure: Min 0,5 - max 6 bar
Water inlet temperature: 5 - 65 °C

ES



COMPOSICIÓN

- Grifo en latón cromado
- Difusor en goma anti-calizo
- Con limitador de caudal 8 l/min

CARACTERÍSTICAS FUNCIONALES

Caudal: 8 l/min (c/limitador de caudal)
Presión de alimentación: Min 0,5 - max 6 bar
Temperatura de alimentación: 5 - 65 °C

FR



COMPOSITION

- Robinet en laiton chromé
- Diffuseur anti-calcaire en caoutchouc
- Avec limiteur de débit 8 l/min

CARACTÉRISTIQUES FONCTIONNELLES

Débit: 8 l/min (avec limiteur de débit)
Pression d'alimentation: Min 0,5 - max 6 bar
Température d'alimentation: 5 - 65 °C

