

Codice Dianflex: 110-13201

# REMER

RUBINETTERIE

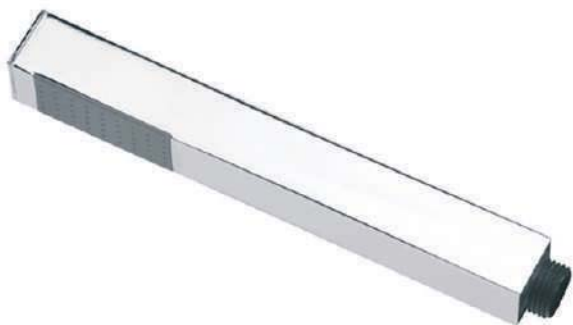
SERIE  
SERIES

## DOCCETTE HAND SHOWERS

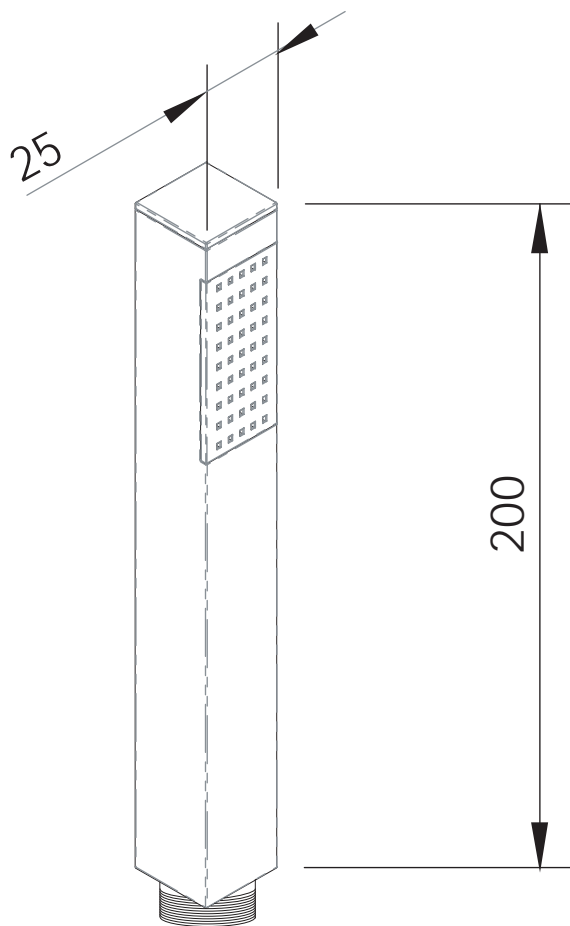
CODICE  
CODE

### 317SS

#### IMMAGINE - IMAGE



#### SCHEDA TECNICA - TECHNICAL FEATURES



PRESSIONE / PRESSURE	1	2	3	4	5	bar
PORTATA / FLOW	16	18	22	24	26	l/min

#### DESCRIZIONE - DESCRIPTION

Doccetta minimale quadrata autopulente, anticalcare, serie "SQ".

"SQ" minimal handshower self-cleaning and anti-limestone.

#### CARATTERISTICHE - FEATURES



Disponibile in Finitura  
Available in Finishing



Getto vigoroso  
effetto pioggia  
Vigorous rain effect jet



Con Getti Anticalcare  
With Antilimestone Jets

#### FINITURE - FINISHING



**NO**  
Nero Opaco  
Matt Black



**BO**  
Bianco Opaco  
Matt White



**NPO**  
Nichel Spazzolato Opaco  
Matt Brushed Nickel