

Codice Dianflex: 110-1604

REMER

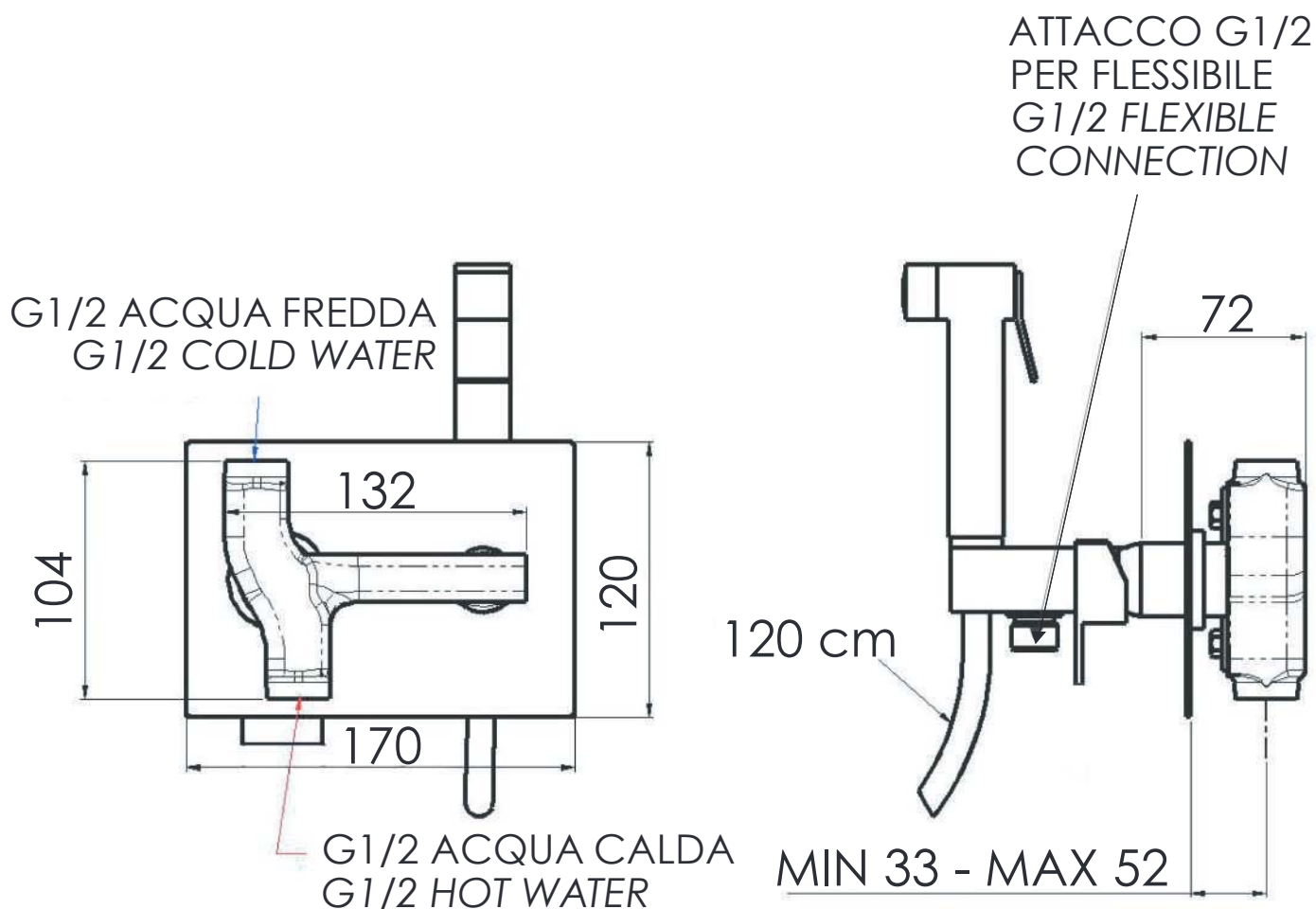
SCHEDA TECNICA

TECHNICAL FEATURES

RUBINETTERIE

ART. COD.

Z60



CHIUDERE SEMPRE IL FLUSSO CON LA MANIGLIA DEL MISCELATORE FOPO OGNI UTILIZZO
ALWAYS CLOSE THE FLOW WITH THE MIXER HANDLE AFTER EVERY USE

MATERIALI / MATERIALS

OTTONE CROMATO / CHROME PLATED BRASS

CROMATURA / CHROME PLATING

UNI EN 248