

CODICE DIANFLEX 110-1618

CARATTERISTICHE TECNICHE - TECHNICAL CHARACTERISTICS  
CARACTERÍSTICAS TÉCNICAS - CARACTÉRISTIQUES TECHNIQUES

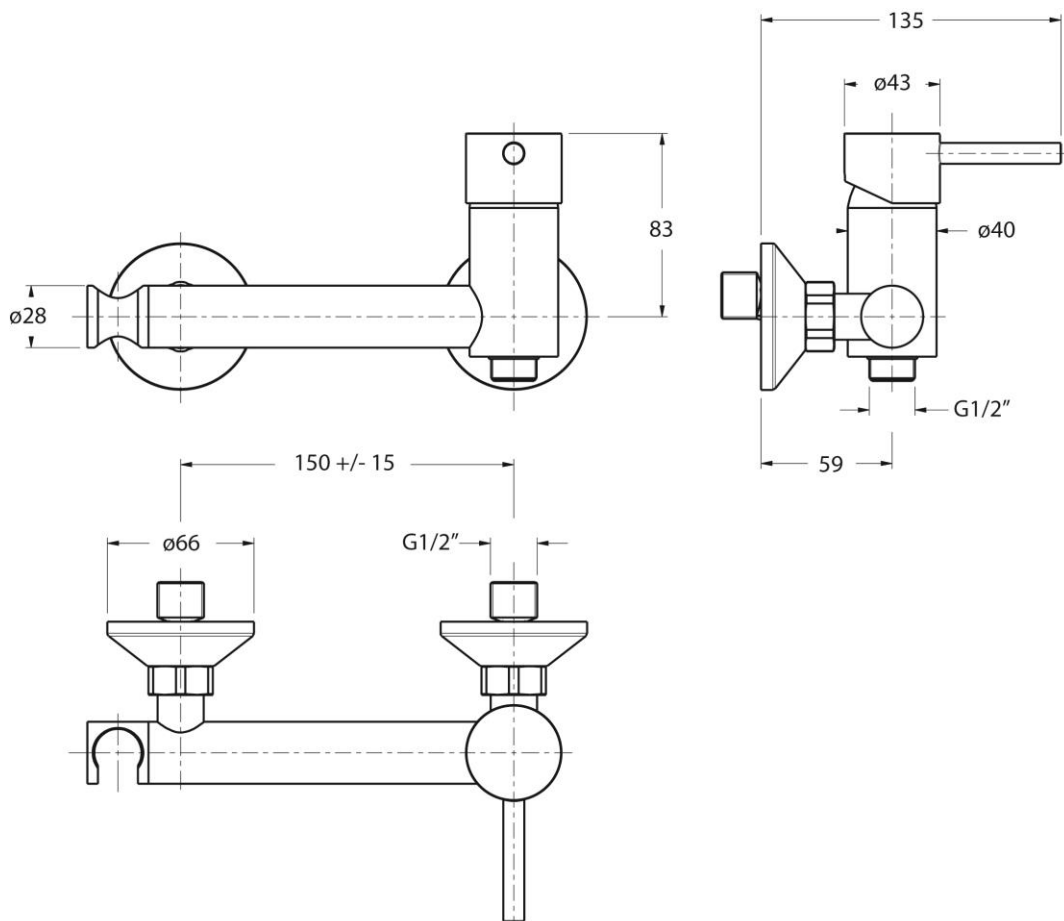


ARTICOLO / Item  
Artículo / Article

**02405/LN**

R1

- Miscelatore monocomando a parete minimale con kit doccia per WC per igiene personale.
- Wall mounted minimalistic mixer with WC shower for personal hygiene.
- Mezclador monomando mural, estilo minimal, con kit de ducha WC para higiene personal.
- Mitigeur minimaliste mural avec douche WC pour hygiène intime.



<b>Pressione di alimentazione</b> / <i>Operating pressure</i> / <i>Presión de alimentación</i> / <i>Pression d'alimentation</i>	Min 1 max 6 [bar]
<b>Portata</b> / <b>Flow rate</b> / <b>Caudal</b> / <b>Débit</b>	4 l/min (limitata / with flow limiter / con limitador de caudal / avec limiteur de débit)
<b>Temperatura max di alimentazione</b> / <i>Maximum water temperature</i> / <i>Máxima temperatura de alimentación</i> / <i>Température maximale d'alimentation</i>	60 °C
<b>Dotazioni</b> / <i>Equipment</i> / <i>Dotaciones</i> / <i>Équipements</i>	- Flessibile pvc 120 cm
	- Doccetta shut-off ABS
	- PVC flexible hose 120 cm
	- Shut-off shower ABS chrome finishing
	- Flexo pvc 120 cm
	- Teleducha shut-off ABS
	- Flexible pvc 120 cm
	- Douchette shut-off ABS chromè