

Codice Dianflex: 110-162

S.T 001

REV. 02 DEL 10/11/2021

SHATTAF SHOWER KIT S01

ITEM INFORMATION:

ITEM NR	S01
DESCRIPTION	SHATTAF SHOWER KIT WHITE AND GREY

COMPONENTS:

S110	SHATTAF HAND SHOWER WHITE AND GREY
F40-120	WHITE FLEXIBLE HOSE IN PVC CM 120
WHITE WALL BRACKET	WHITE WALL BRACKET WITH SCREWS IN PLASTIC BAG

S110

COMPONENTS:

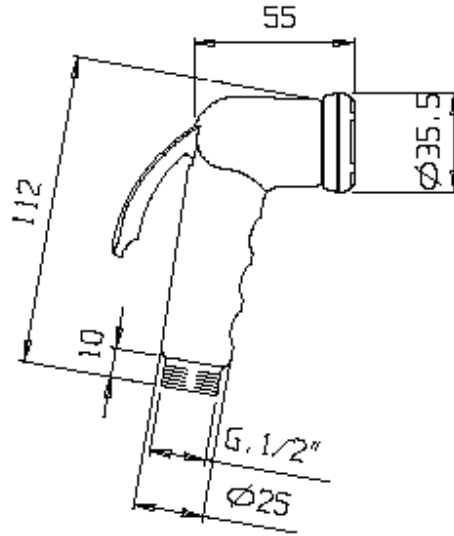
SHATTAF BODY	WHITE POLYPROPYLENE
SHATTAF LEVER	GREY ABS
SHOWER GRID	WHITE ABS
INNER MECHANISM	HOSTAFORM
INNER FILTER	HOSTAFORM
RING FOR SHATTAF HANDLE	GREY ABS

QUALITY ASSURANCE:

TESTING METHOD	100% TESTED WITH 5 BARS PRESSURE
----------------	----------------------------------

TECHNICAL DRAWING:

TECHNICAL DRAWING



F40-120

COMPONENTS:

FISHNET FLEXIBLE HOSE	WHITE PVC
CONICAL NUT	CHROME PLATED BRASS
CIRCLE NUT	CHROME PLATED BRASS
INSERT	BRASS
COVER	STAINLESS STEAL AISI 304

QUALITY ASSURANCE:

TESTING METHOD	PRESSURE TEST: TESTED WITH WATER AT 16 BARS PULL TEST: TESTED WITH 30 KGS
----------------	--

WHITE WALL BRACKET

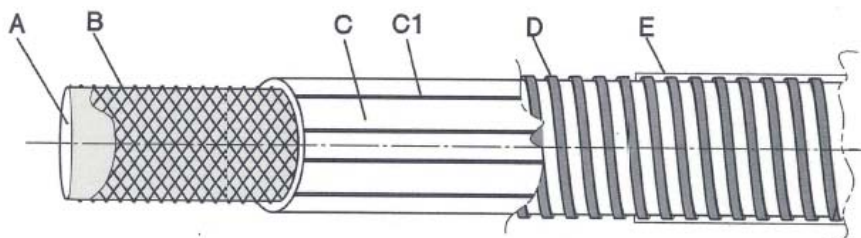
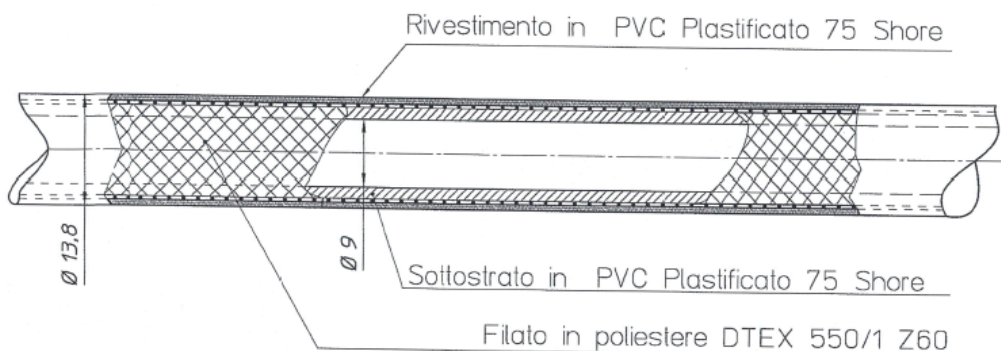
Trigger D.6	Nylon
Wall bracket	White Polypropilene
SCREW 4*30	Steel Nikelated

TECHNICAL DRAWING:

**FISH NET FLEXIBLE
HOSE**

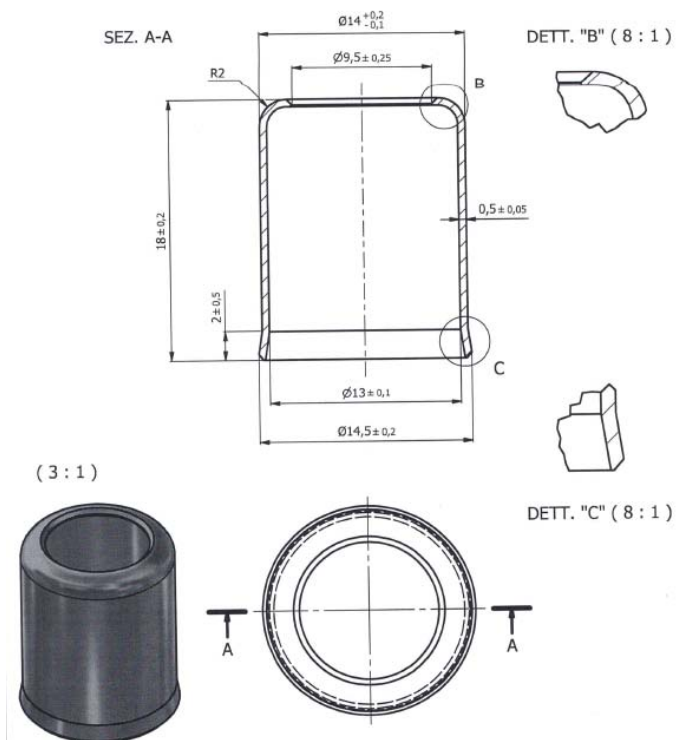
TUBO Ø9x13,8

Spess. sottostrato 1,6 mm.
Spess. rivestimento 0,8 mm.

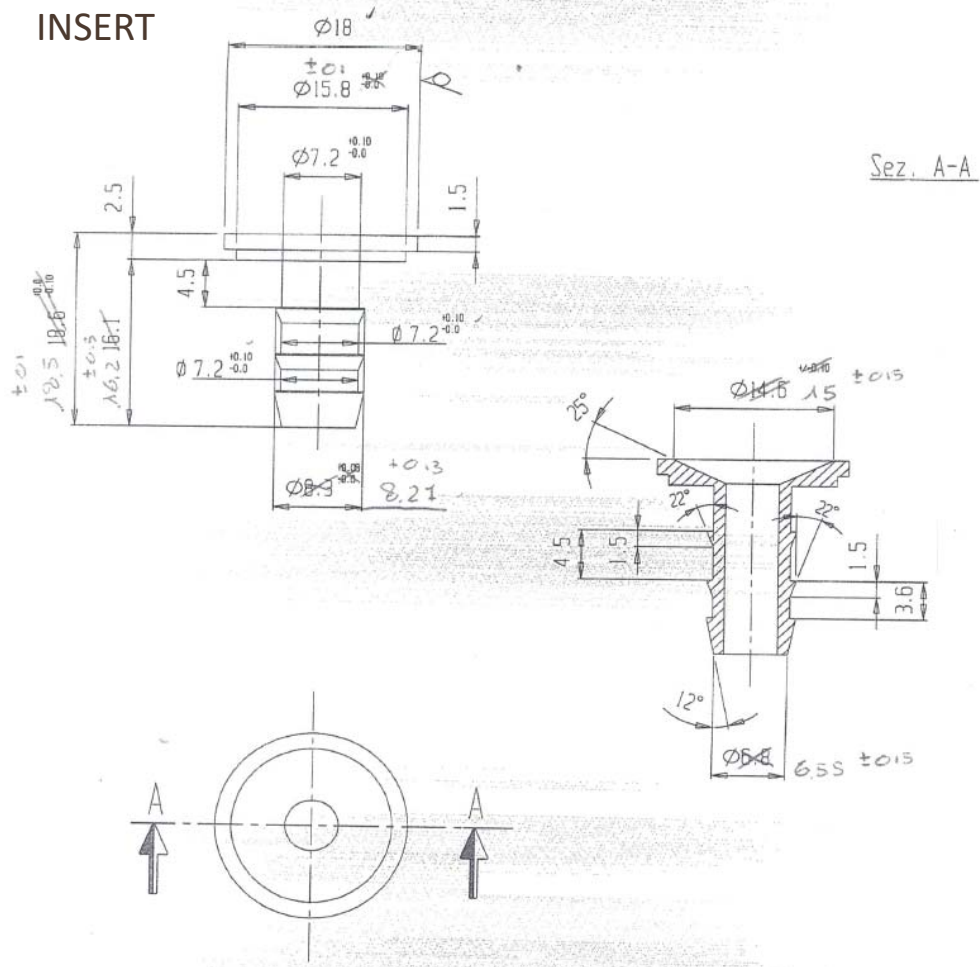


A	Uno o più strati in materiali plastico o termoplastico (trasparente o colorato)
B	Retinatura con fili per rinforzo
C	Uno o più strati in materiali plastico o termoplastico (trasparente o colorato)
C1	Serie di fili longitudinali
D	Piattina lucida o non di diversi materiali e colori posta a distanza regolare
E	Uno o più strati in materiali plastico o termoplastico (trasparente o colorato)

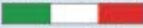
COVER




INSERT



INSTRUCTION MANUAL

**COMPLIMENTS FOR YOUR CONFIDENCE HAVING CHOSEN
A  PRODUCT!**

If you want your product to last for long time, we kindly invite you to read the following instructions.



Installation

1. Position the water tap at 90° at water arrival. Please use teflon band in order to avoid water leakings.
2. Make sure that the impermeability joint has been correctly placed to the flexible extremity and position this extremity to the flexible at 50°.
3. Repeat the above mentioned operation, positioning the handshower to the other flexible extremity.
4. Fix the bracket in a place that let you use the product easily and correctly. Check that the flexible is not in contact with the ground.

التركيب

1- تركيب صنبور الماء عند درجة 90° بالمقابلة لوصول الماء - الرجاء استخدام شريط التفلون لتجنب تسرب الماء.

2- تأكد من وضعية الوصلة المحكمة لتسرب الماء للتضخمة بالعمودية إلى الطرف المرنة وضعية عند 50° درجة.

3- اعد العملية المذكورة أعلاه بوضع فنتش اليدوي في الطرف المرنة.

4- اترك الفنتش في مكان يجعل من استخدامه السهل وسليما - تلك من أن التربة المرنة لا تلامس الأرض.

الاستخدام الآمن

بعد استخدام فنتش اليدوي - تأكد من إغلاق صنبور الماء - أن إغلاق فنتش اليدوي باستخدام الرافعة (المتاح) يؤدي إلى إغلاق الطرف المرنة ويؤدي إلى تسرب الماء.

Correct use

After having used the sanitary handshower, make sure that the water tap is closed. The closing of the handshower only by the ratchet can damage the flexible and cause water leakings.

Cleaning

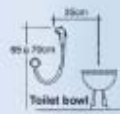
Use only water, neutral soap and foam.
Never use abrasive products.

Bracket installation

Position the bracket, mark the hole, insert the dowel and fix the bracket.

Hints for prebust positioning

Choose the most suitable place to fix the bracket. We suggest the following positions:



التركيب

1- تركيب صنبور الماء عند درجة 90° بالمقابلة لوصول الماء - الرجاء استخدام شريط التفلون لتجنب تسرب الماء.

2- تأكد من وضعية الوصلة المحكمة لتسرب الماء للتضخمة بالعمودية إلى الطرف المرنة وضعية عند 50° درجة.

3- اعد العملية المذكورة أعلاه بوضع فنتش اليدوي في الطرف المرنة.

4- اترك الفنتش في مكان يجعل من استخدامه السهل وسليما - تلك من أن التربة المرنة لا تلامس الأرض.

الاستخدام الآمن

بعد استخدام فنتش اليدوي - تأكد من إغلاق صنبور الماء - أن إغلاق فنتش اليدوي باستخدام الرافعة (المتاح) يؤدي إلى إغلاق الطرف المرنة ويؤدي إلى تسرب الماء.

الاستخدام الصحيح

بعد استخدام فنتش اليدوي، تأكد من إغلاق صنبور الماء. إغلاق فنتش اليدوي فقط بالرافعة يمكن أن يضر المرنة ويسبب تسرب الماء.

التنظيف

استخدم الماء والصابون المتعادل فقط. لا تستخدم منتجات abrasive.

تركيب القوس

ضع القوس في المكان، اعلك الفتحة، ادخل الدبوس واطبق القوس.

نصائح لموقع التثبيت المسبق

اختر المكان المناسب لتثبيت القوس. نوصي بالمواقع التالية:

PICTURE OF ITEM S01

