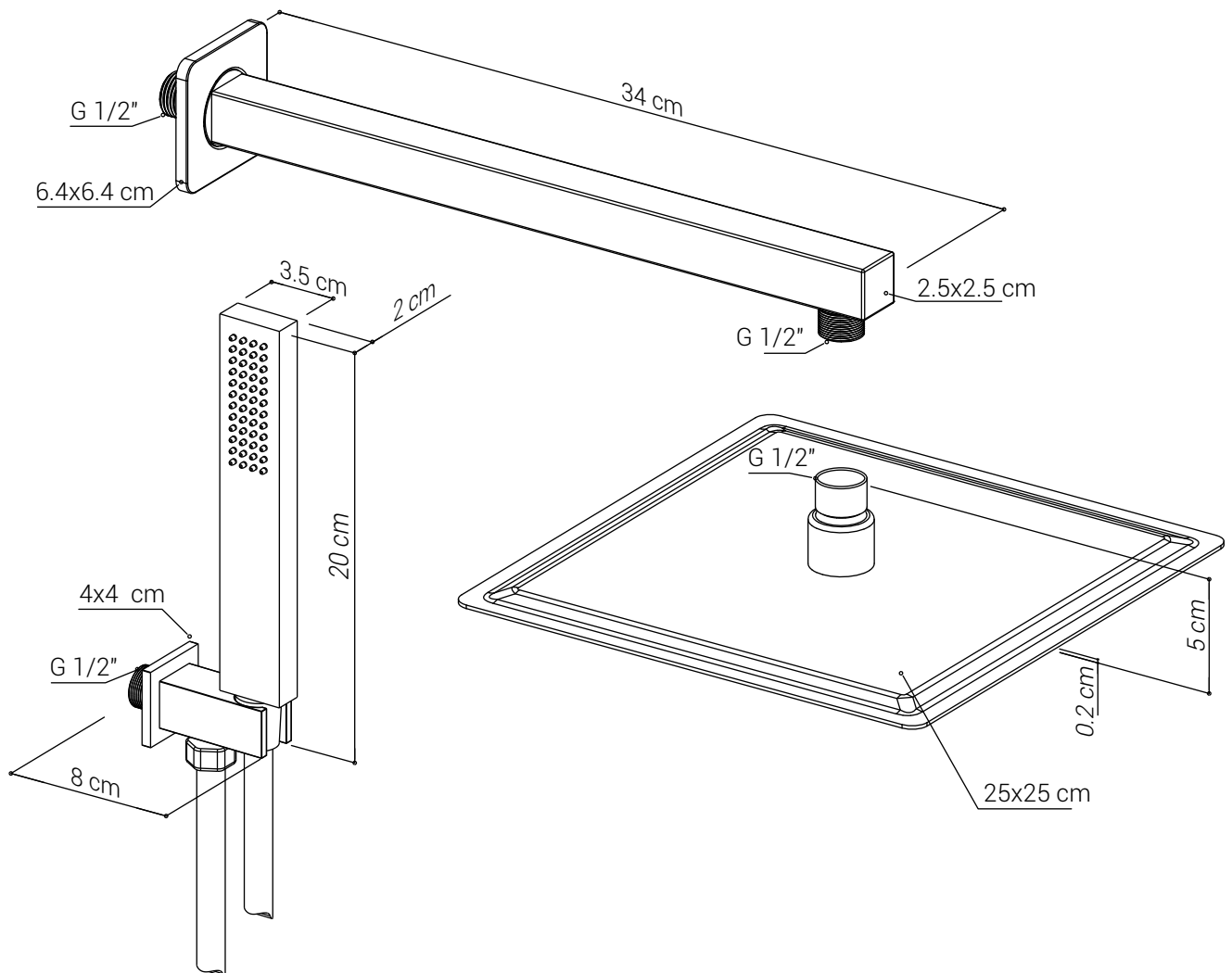


## KIT RESTYLING DOCCIA IN OTTONE E ACCIAIO INOX AISI 304

### REFURBISHING KIT MADE OF BRASS AND STAINLESS STEEL AISI 304

Scheda tecnica . Technical sheet : Ed. 02 Rev. 00 - 2022/09/15



#### Caratteristiche prodotto :

Soffione doccia in acciaio Inox AISI 304 lucido  
con ugelli in silicone morbido  
Braccio doccia in acciaio Inox AISI 304 lucido  
Doccetta in ottone cromato con ugelli in silicone morbido  
Presad'acqua 1/2" in ottone cromato  
Flessibile in PVC silver, lunghezza 150 cm

#### Portata d'acqua . Water flow rate (l/min) :

Soffione . Shower head	+R 7,0
Doccetta . Handshower	+R 8,4

#### +R = Riduttore di flusso . Flow Reducer

- aggiungere il riduttore di portata all'ingresso dell'acqua  
- put the flow reducer at the water inlet

Metacode 199P85099

#### Product features :

Shower head made of polished AISI 304 Stainless steel  
with soft silicone spots  
Shower arm made of polished AISI 304 Stainless steel  
Hand shower made of chromed brass with soft silicone spots  
1/2" water inlet made of chromed brass  
Flexible hose made of PVC silver, length 150 cm

#### Plus :

