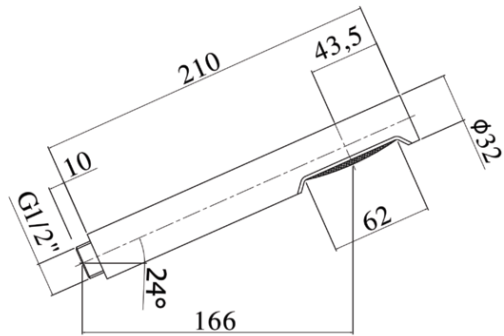


docce - hand showers



DESCRIZIONE | DESCRIPTION

- Doccia BIRILLO completa di:
- attacco 1/2"G
- BIRILLO hand-shower complete with:
- 1/2"G connection

ARTICOLO | ARTICLE

ZDOC 032..

- monogetto in ABS
- single spray ABS hand-shower

FINITURE | FINISHES

ZDOC 032

CR- Cromo | Chrome

RAPPORTO PROVA PORTATA | FLOW RATE REPORT

	Uscita outlet	Pressione / Pressure (bar)									
		0,5	1	1.5	2	2.5	3	3.5	4	4.5	5
Portata / Flow rate (l / min)		6.48	9.48	11.79	13.76	15.58	17.26	18.76	20.15	21.62	22.99

DOCUMENTI TECNICI | TECHNICAL DOCUMENTS

DIAGRAMMA
PORTATA 1ESPLOSO
RICAMBI
ZDOC 032