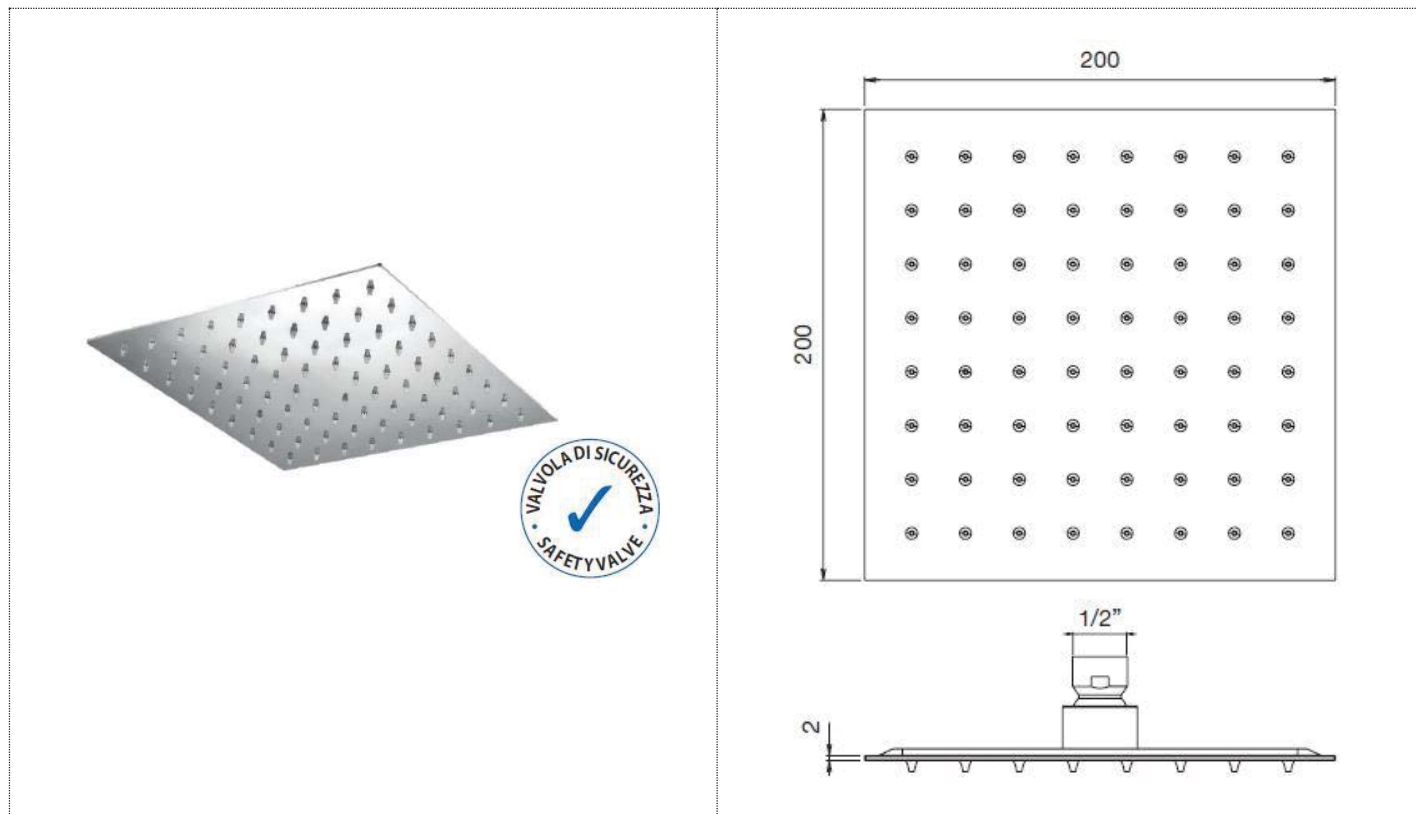


Codice Dianflex: 110-VQ

Soffione doccia
Cod. Q200-H2

SCHEDA TECNICA



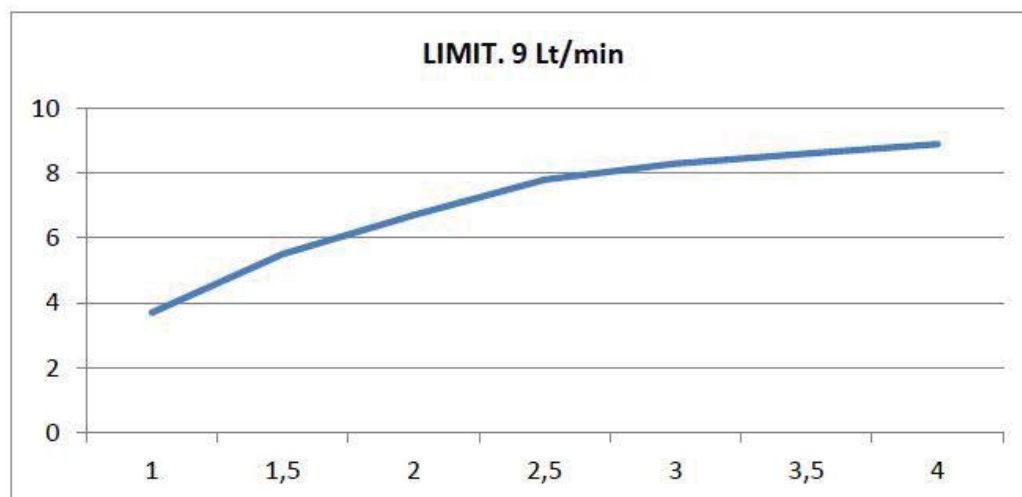
SPECIFICHE TECNICHE	
Finitura	Acciaio lucido
Tipologia prodotto	Moderno
Materiale	Acciaio inox AISI304
Dimensione	200x200mm
Spessore	2mm
Snodo	In ottone con attacco da 1/2" F
Valvola di sicurezza	Inclusa
Ugelli anticalcare	In silicone
Riduttore di portata	9 Lt/min

Sebbene sia stata prestata ogni cura per garantire che le informazioni incluse in questo documento fossero accurate al momento della stampa, ci riserviamo il diritto di modificare le specifiche in qualsiasi momento. Le fotografie riprodotte in questo documento rientrano nei vincoli del processo di stampa e NON devono essere utilizzate per altri scopi.

PORTATA ACQUA

Q200-H2

BAR	Lt/min
1	3,7
1,5	5,5
2	6,7
2,5	7,8
3	8,3
3,5	8,6
4	8,9



Sebbene sia stata prestata ogni cura per garantire che le informazioni incluse in questo documento fossero accurate al momento della stampa, ci riserviamo il diritto di modificare le specifiche in qualsiasi momento. Le fotografie riprodotte in questo documento rientrano nei vincoli del processo di stampa e NON devono essere utilizzate per altri scopi.