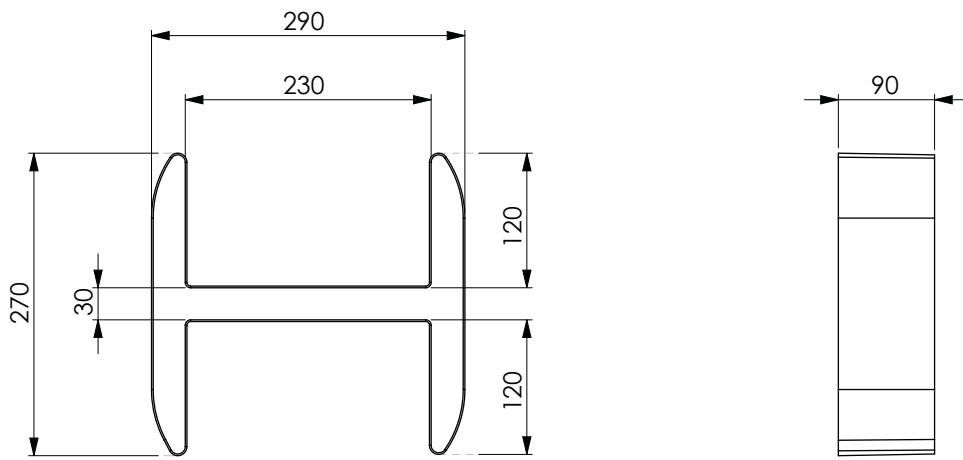


Codice Dianflex: 121-DLH



SE NON SPECIFICATO:  
QUOTE IN MILLIMETRI

FINITURA:

COD. ARTICOLO

TOLLERANZE:  
LINEARE:  
ANGOLARE:

|            | NOME | FIRMA | DATA       |  |  |
|------------|------|-------|------------|--|--|
| DISEGNATO  | RP   |       | 24.05.2021 |  |  |
| VERIFICATO |      |       |            |  |  |
| APPROVATO  |      |       |            |  |  |
| REVISIONE  |      |       |            |  |  |



MATERIALE:  
ABS

DESCRIZIONE  
Lettering H / I

A4

PESO:

SCALA 1:5

FOGLIO 1 DI 1