

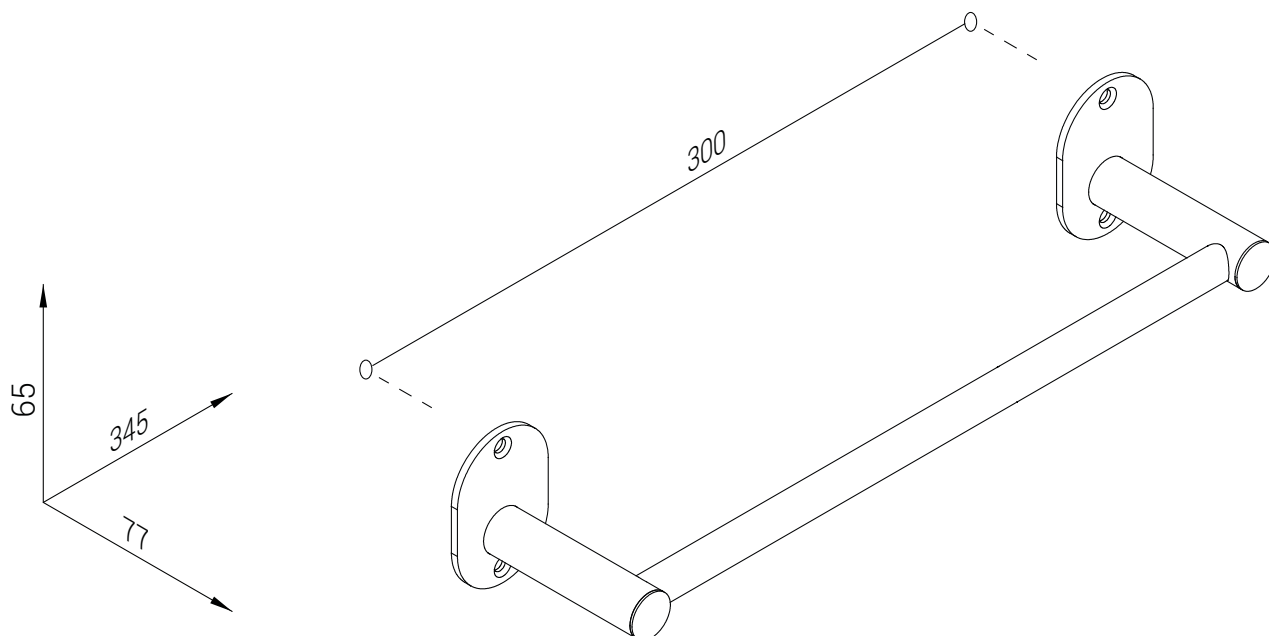
BLIZZ - 105M17108

PORTA ASCIUGAMANI 30
TOWEL RAIL 30
PORTE-SERVIETTES 30

Codice Dianflex: 122-LM17

Scheda tecnica . *Technical sheet* : Ed. 01 Rev. 00 - 2024/05/07

Unità di misura . *Unit of measure* : mm



Materiale . Material . Matériel

Acciaio inox AISI 304
AISI 304 stainless steel
Acier inoxydable AISI 304

Finitura . Finishing . Finition

Spazzolata . *Brushed* . *Brossée*

Fissaggio . Fixing . Fixage

Il prodotto può essere fissato a parete con viti e i tasselli (inclusi) o con colla (non inclusa). Dotato di viti in acciaio inox AISI 304 a testa esagonale e di copriforo in acciaio inox AISI 304 per il fissaggio con colla.

The product can be fixed to the wall with screws and plugs (included) or glue (not included). Provided with AISI 304 stainless steel hexagonal head screws and AISI 304 stainless steel hole caps for glue mount.

Le produit peut être fixé au mur avec vis et chevilles (incluses) ou colle (pas incluse). Fourni avec vis en acier inoxydable AISI 304 à têtes hexagonales et bouchons cache-trou en acier inoxydable AISI 304 pour montage à colle.

Lunghezza . Length . Longueur

Adattabile . *Adjustable* . *Réglable*

Designer

Marco Giusti

Plus:



Fissaggio con viti
Fixing by screws



Fissaggio con colla
Fixing by glue



Barra adattabile
Adjustable bar



Inox 18/10
ss AISI 304



Copri foro inclusi
Hole caps included