

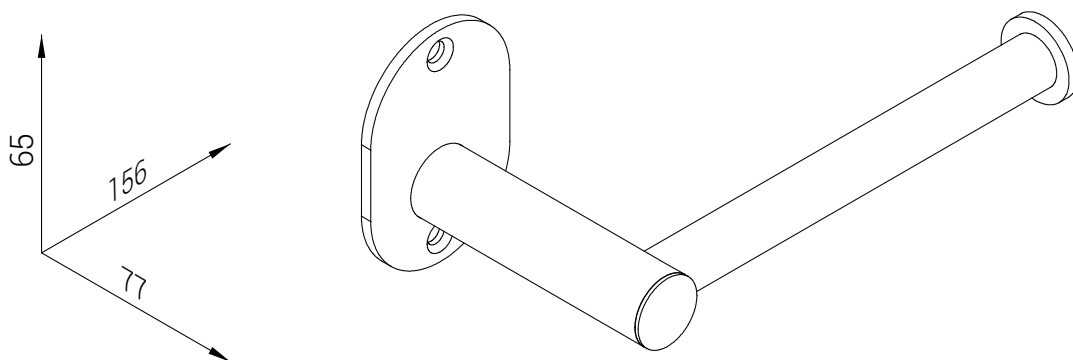
BLIZZ - 105M22108

PORTA ROTOLO APERTO  
OPEN PAPER HOLDER  
DÉROULER SANS COUVERCLE

Codice Dianflex: 122-LM22

Scheda tecnica . *Technical sheet* : Ed. 01 Rev. 00 - 2024/05/07

Unità di misura . *Unit of measure* : mm



**Materiale . Material . Matériel**

Acciaio inox AISI 304  
AISI 304 stainless steel  
Acier inoxydable AISI 304

**Finitura . Finishing . Finition**

Spazzolata . Brushed . Brossée

**Fissaggio . Fixing . Fixage**

Il prodotto può essere fissato a parete con viti e i tasselli (inclusi) o con colla (non inclusa). Dotato di viti in acciaio inox AISI 304 a testa esagonale e di copriforo in acciaio inox AISI 304 per il fissaggio con colla.

*The product can be fixed to the wall with screws and plugs (included) or glue (not included). Provided with AISI 304 stainless steel hexagonal head screws and AISI 304 stainless steel hole caps for glue mount.*

*Le produit peut être fixé au mur avec vis et chevilles (incluses) ou colle (pas incluse). Fourni avec vis en acier inoxydable AISI 304 à têtes hexagonales et bouchons cache-trou en acier inoxydable AISI 304 pour montage à colle.*

**Dimensioni rotolo . Roll size . Taille du rouleau**

Maxi rotolo . Maxi roll . Maxi rouleau

**Designer**

Marco Giusti

Plus:



Fissaggio con viti  
Fixing by screws



Fissaggio con colla  
Fixing by glue



Rotolo Maxi  
Maxi Roll



Inox 18/10  
ss AISI 304



Copri foro inclusi  
Hole caps included