

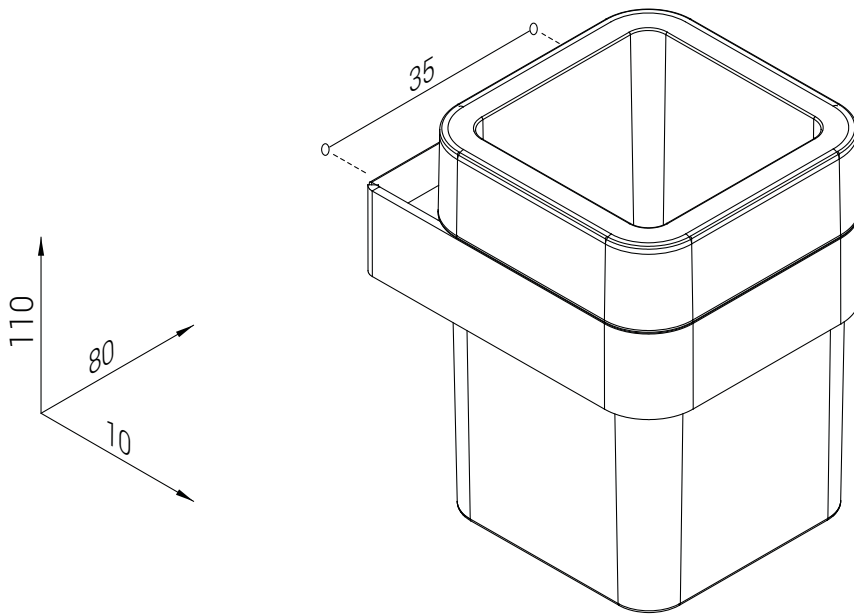
25 BLACK - 105G12001

PORTA SPAZZOLINI
TOOTHBRUSH HOLDER
PORTE-BROSSE À DENTS

Codice Dianflex: 122-S2512

Scheda tecnica . *Technical sheet* : Ed. 01 Rev. 01 - 2024/03/05

Unità di misura . *Unit of measure* : mm



Materiale . *Material* . *Matériel*

Leghe metalliche e SAN . *Metal alloys and SAN* . *Alliages métalliques et SAN*

Installazione

Il prodotto può essere fissato con viti e tasselli (inclusi), tramite il biadesivo pre-applicato, oppure con colla idonea al tipo di parete (non inclusa).

Installation

The product can be wall fixed using the included screws and plugs or the pre-applied biadhesive, or with a suitable glue (not included).

Installation

Le produit peut être fixé au mur avec vis et chevilles (incluses), à l'aide du biadhésif pré-appliqué, ou avec colle adaptée à votre type de mur (pas incluse).

Plus:



Fissaggio con viti
Fixing by screws



Fissaggio con biadesivo
Fixing by biadhesive



Fissaggio con colla
Fixing by glue