

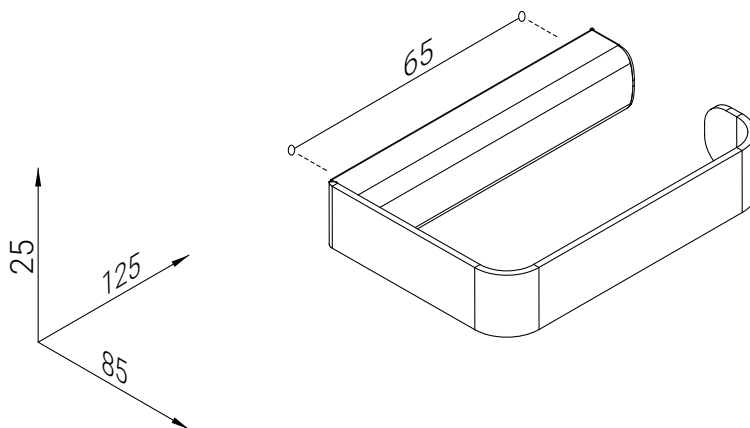
25 BLACK - 105G15001

PORTA ROTOLO APERTO
OPEN PAPER HOLDER
DÉROULER SANS COUVERCLE

Codice Dianflex: 122-S2515

Scheda tecnica . *Technical sheet* : Ed. 01 Rev. 01- 2024/03/05

Unità di misura . *Unit of measure* : mm



Materiale . Material . Matériel

Acciaio verniciato . *Coated steel* . Acier verni

Installazione

Il prodotto può essere fissato con viti e tasselli (inclusi), tramite il biadesivo pre-applicato, oppure con colla idonea al tipo di parete (non inclusa).

Installation

The product can be wall fixed using the included screws and plugs or the pre-applied biadhesive, or with a suitable glue (not included).

Installation

Le produit peut être fixé au mur avec vis et chevilles (incluses), à l'aide du biadhésif pré-appliqué, ou avec colle adaptée à votre type de mur (pas incluse).

Plus:



Fissaggio con viti
Fixing by screws



Fissaggio con biadesivo
Fixing by biadhesive



Fissaggio con colla
Fixing by glue