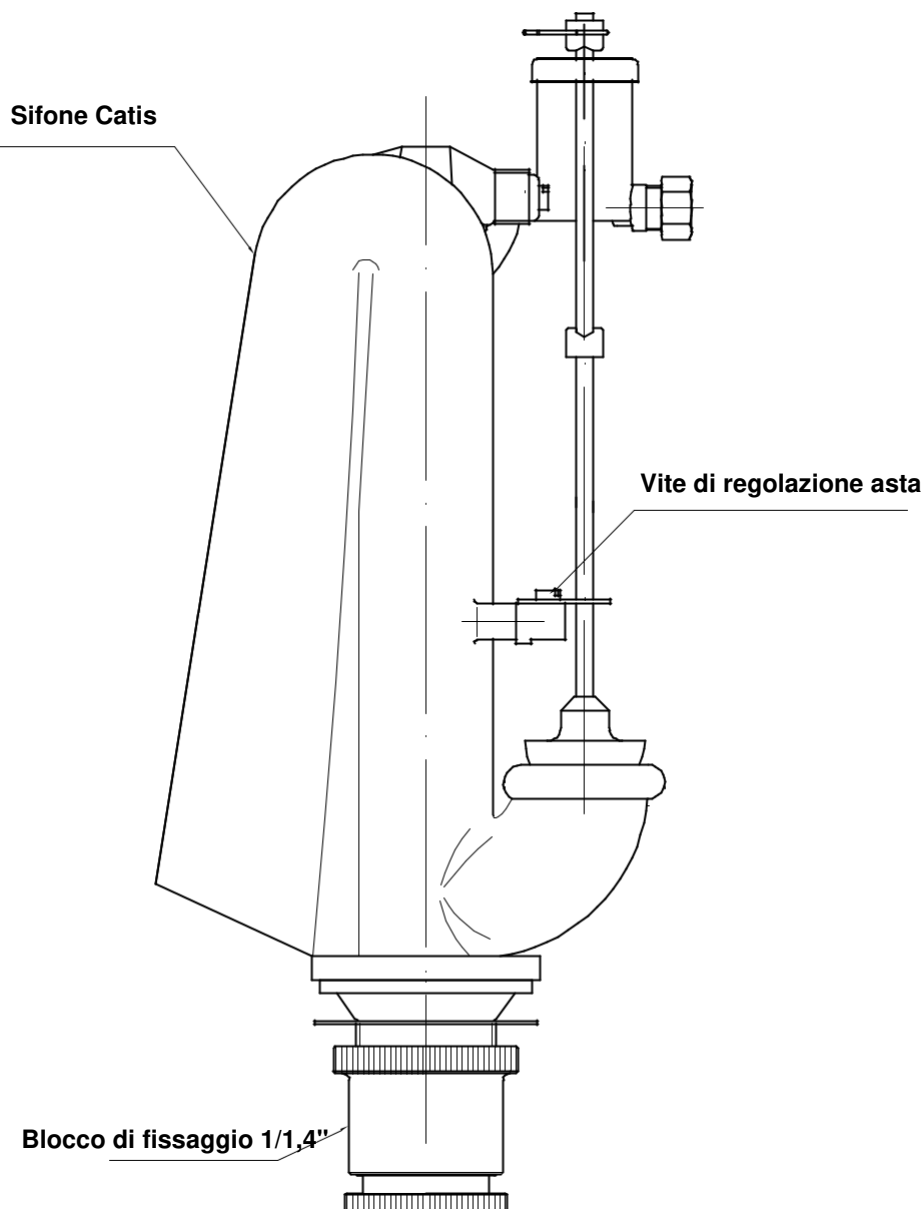


Codice Dianflex: 130-610



SEZIONE 1- IDENTIFICAZIONE DEL PRODOTTO E DELLA SOCIETA' PRODUTTRICE.

- 1.1 Denominazione commerciale prodotto: **SIFONE BREV. CATIS**
 1.2 Codice prodotto: **D1010**
 1.3 Denominazione della società: **FONDERIE PONTINE BREVETTI CATIS S.r.l su**
 1.4 Indirizzo della società: **Via del Murillo, km.3,500-04013 SERMONETA (LT)**
 1.5 Numero di telefono: **0773320029**
 1.6 Indirizzo e-mail: **info@catis.it**

SEZIONE 2- INFORMAZIONI SUL PRODOTTO.

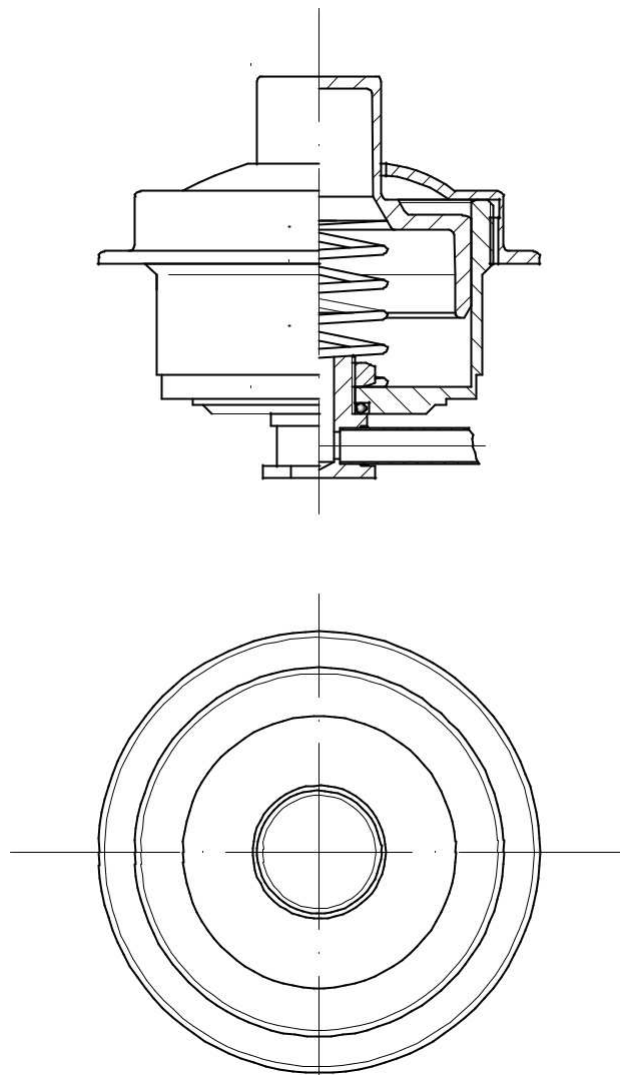
- 2.1 Composizione: **ghisa grigia, rame, ottone stampato e nichelato, gomma, materiale plastico non tossico.**
 2.2 Comando a distanza, meccanico pneumatico. Temperatura: **3°C - 50°C.**
 2.3 Campi d' applicazioni: **Particolarmente indicato negli impianti tecnico-sanitari per scarico acqua, nelle cassette alte (lt. 9 / 16).**
 2.4 Adatto esclusivamente negli impianti ad acqua con pH normale.

SEZIONE 3- MANIPOLAZIONE E STOCCAGGIO.

- 3.1 Manipolazione: **Non danneggiare le confezioni.**
 3.2 Stoccaggio: **Conservare il prodotto nelle confezioni originali in un luogo asciutto.**
 3.3 Utilizzare secondo diverse pratiche lavorative evitando di disperdere il prodotto nell'ambiente.

SEZIONE 4- IDENTIFICAZIONE DEI PERICOLI

- 4.1 Indicazione del pericolo non necessaria. Prodotto innocuo per l'uomo e l'ambiente.



SEZIONE 1- IDENTIFICAZIONE DEL PRODOTTO E DELLA SOCIETA' PRODUTTRICE.

- 1.1 Denominazione commerciale prodotto: **PULSANTE BREV. CATIS**
 1.2 Codice prodotto: **D1030**
 1.3 Denominazione della società: **FONDERIE PONTINE BREVETTI CATIS S.r.l su**
 1.4 Indirizzo della società: **Via del Murillo, km.3,500-04013 SERMONETA (LT)**
 1.5 Numero di telefono: **0773320029**
 1.6 indirizzo e-mail: **info@catis.it**

SEZIONE 2- INFORMAZIONI SUL PRODOTTO.

- 2.1 Composizione: Contenitore e borchia di tenuta realizzato in metallo (ottone), pulsante interno in ottone di elevato spessore.
 2.2 Campi d'applicazione: L'ideale per una più adeguata automazione degli scarichi da bagno ad uso pubblico e privato.
 2.3 Particolarmente indicato negli impianti tecnico-sanitari per scarico acqua, nelle cassette alte e cassette ad incasso.
 2.4 In riferimento alla normativa CEE ⁸⁸ 379, il prodotto è classificato non pericoloso.

SEZIONE 3- MANIPOLAZIONE E STOCCAGGIO.

- 3.1 La manipolazione del materiale a temperatura ambiente non comporta rischi.
 3.2 Stoccaggio: Conservare il prodotto al riparo dai raggi del sole, in luoghi ben arieggiati e non eccessivamente caldi.
 3.3 Utilizzare secondo diverse pratiche lavorative evitando di disperdere il prodotto nell'ambiente.

SEZIONE 4- IDENTIFICAZIONE DEI PERICOLI

- 4.1 Indicazione del pericolo non necessaria. Prodotto innocuo per l'uomo e l'ambiente.

SEZIONE 5- INFORMAZIONI ECOLOGICHE

- 5.1 Il prodotto non è biodegradabile, può essere riciclato usando le opportune tecnologie.
 5.2 Non contiene sostanze o additivi a base di piombo, mercurio, cadmio e cromo. Non contiene amianto, CFC, HCFC.