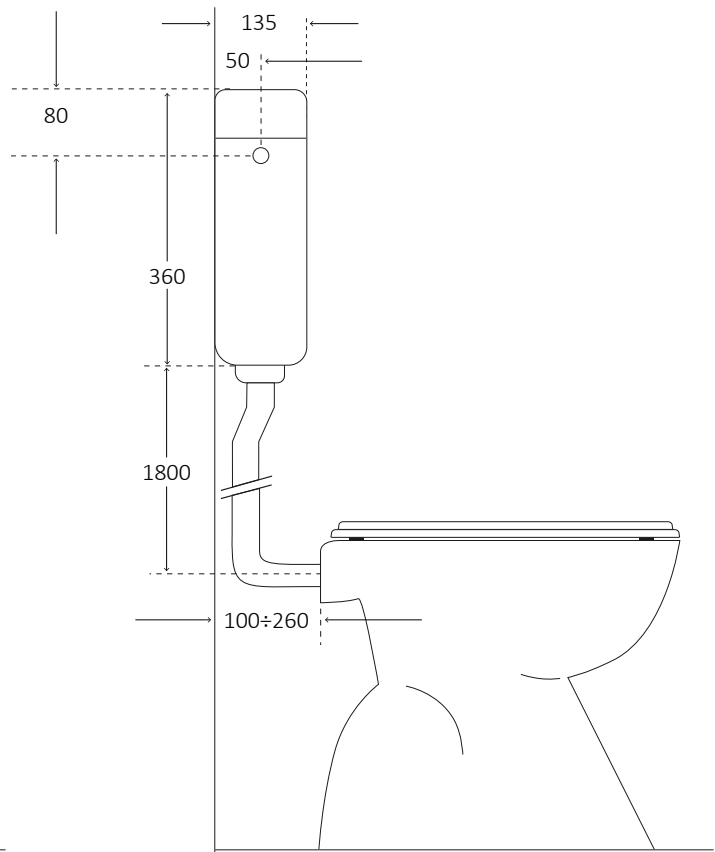
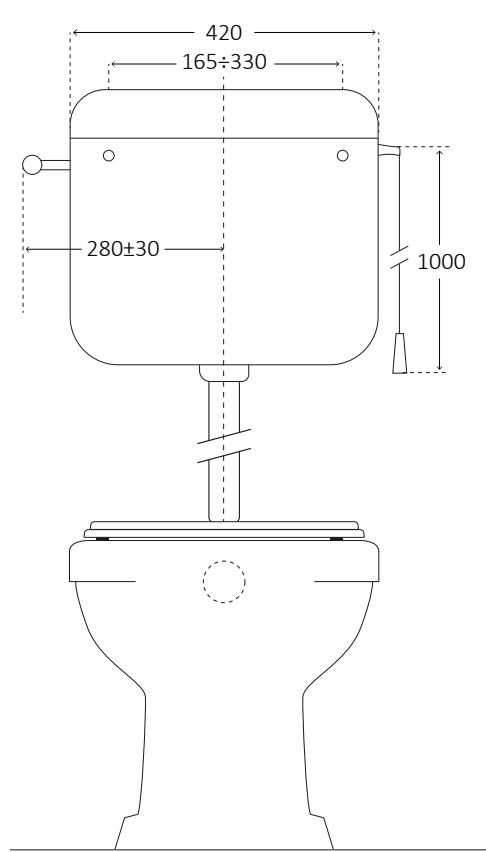


Codice Dianflex: 132-80910

SCHEDA TECNICA - TECHNICAL SHEET

# Concept Alta

Art. 1000AC



## Campo di applicazione

Installazione esterna in posizione alta

## Caratteristiche

Coibentazione anticondensa ed insonorizzante  
 Rubinetto galleggiante 3/8" compatto, rapido e silenzioso  
 Allacciamento idrico destro o sinistro  
 Tasto economizzatore d'acqua start-stop  
 Scocca in ABS con trattamento anti-invecchiamento

## Informazioni tecniche

Materiale :	ABS
Capacità :	7,5 litri
Volume di risciacquo regolabile :	5-7,5 litri
Impostazione standard della quantità di risciacquo	7 litri
Durata di riempimento (7 l) con una pressione dinamica di 3 bar	64 sec
Tipologia di wc:	a terra
Tipologia di azionamento :	meccanico
Conforme alla normativa CE :	UNI EN 14055 : 2011

## Dotazione

Galleggiante 3/8", con codolo in ottone  
 Meccanismo di scarico con dado e controdado  
 Guarnizione di tenuta  
 Ponte portaleve e leva per scarico totale  
 Kit per fissaggio cassetta a muro  
 Rubinetto a squadra cromato

## Articoli

**1000AC**      Concept Alta bianca, con rubinetto

## Field of application

External installation for high level installation

## Features

Anti-condensate and soundproofing insulation  
 3/8" compact floating valve, safe, quick and silent  
 Water connection right or left  
 Single button with water-saving start/stop  
 ABS body with anti-age treatment

## Technical informations

Material :	ABS
Capacity :	7,5 litres
Adjustable rinsing volume :	5-7,5 litres
Standard setting of filling quantity:	7,5 litres
Filling duration (7 l) with a dynamic pressure of 3 bar	64 sec
Type of wc:	at floor
Type of drive :	mechanical
Comply with CE standard :	UNI EN 14055 : 2011

## Equipment

3/8" compact floating valve, with brass tang  
 Outlet valve with nut and back nut  
 Outlet valve gasket  
 Supporting bridge for levers and lever for total flush  
 Wall fixing kit  
 1/2" chromate angle valve

## Items

**1000C1**      High level wc cistern Concept 1, with tap, white