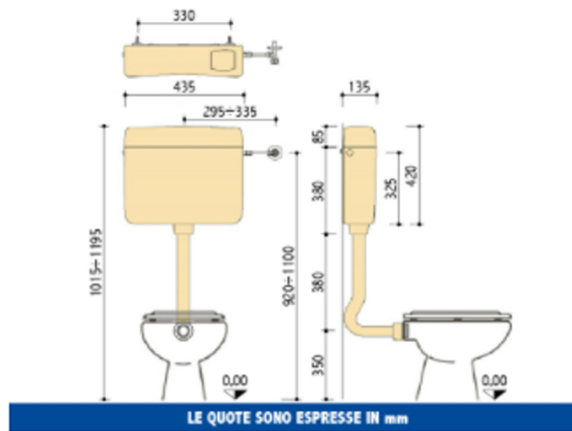




77000000

VIVA® esterna 9ℓ



DATI TECNICI

temperatura massima dell'acqua 25°C

impostazione predefinita quantità di
risciacquo 9ℓ

CAMPI D'APPLICAZIONE

- › Per pareti in muratura
- › Per wc a pavimento
- › Risciacquo a una quantità anche a scarico parziale

CARATTERISTICHE E DOTAZIONE

- › Cassetta esterna un pulsante di scarico incorporato nel coperchio
- › Allacciamento idrico laterale dx/sx o posteriore
- › Rubinetto d'arresto 1/2" cromato
- › Isolata contro la condensa
- › Curva di risciacquamento 41x19,5 cm Ø 50-44 mm
- › Morsetto Ø 55-44 mm
- › Confezione lubrificante per guarnizioni
- › Materiale di fissaggio, staffe e tasselli