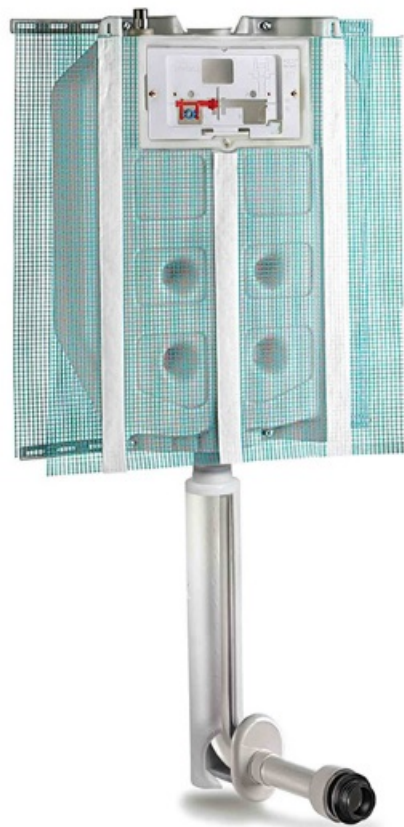


PUCCI® SARA 9ℓ

PULSANTE ALTO PER PARETI IN MURATURA - PER WC A PAVIMENTO

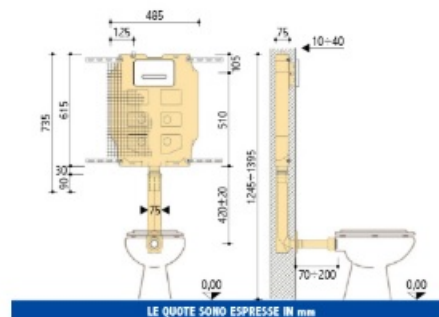
Codice Dianflex: 132-8452



regolazione tubo di risciacquamento
dopo l'installazione 4 cm(+2 -2 cm)

1315000001

SARA 9ℓ



DATI TECNICI

pressione dinamica **0,1-10 bar**

temperatura massima dell'acqua **25°C**

impostazione predefinita quantità di
risciacquo **9ℓ**

campo di regolazione risciacquo **6ℓ**