



PUCCI® Eco® Sfiro

PER PARETI IN MURATURA - PER WC A PAVIMENTO

9l - 4l

1415490201

eco® SFIORO® 9l - 4l / 6l - 3l anticondensa

1422490201


Rapido eco® SFIORO® 9l – 4l / 6l – 3l anticondensa

DOTAZIONE

COMPONENTI CASSETTA

- Cassetta in polietilene **spessore totale 7,5 cm** con servo comando frontale, con risciacquo a due quantità
- Rubinetto d'arresto 1/2" con supporto
- Rete per l'intonaco
- Staffe sostegno per fissaggio cassetta
- Tubo di risciacquamento 35x11 cm, regolabile in altezza (+2-2 cm)
- Rosone eccentrico cannotto 22 cm
- Morsetto combinato Ø48-58 mm con coprimorsetto
- Manicotto aumento Ø 40 a Ø 45mm con OR 143 e morsetto Ø 55 – 44mm

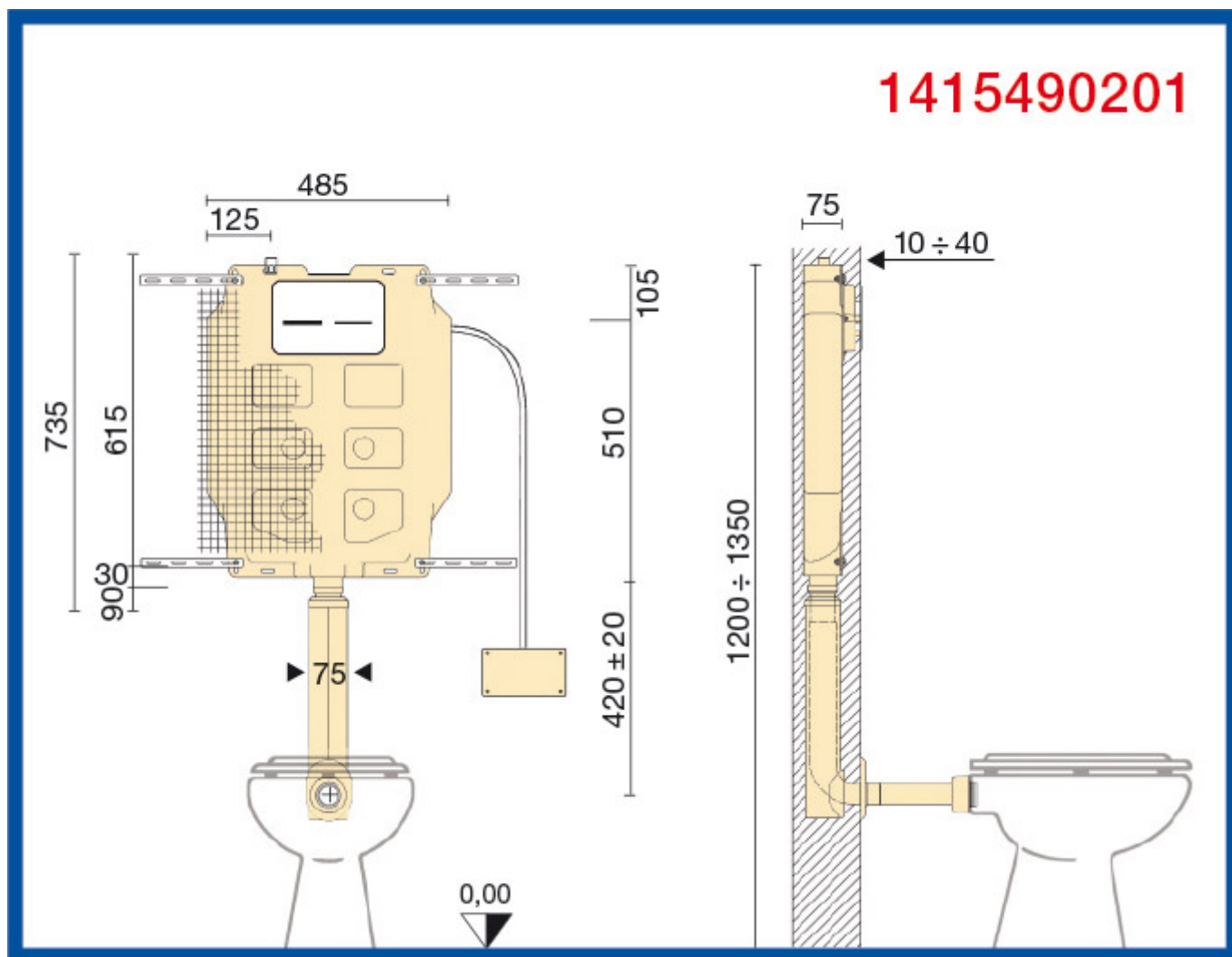
PROTEZIONE PER CANTIERE

 Protezione in polistirolo espanso, per sportello  Protezione in polistirolo espanso, per sportello e particolari interni.

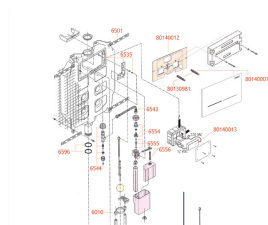


- Protezione in polistirolo espanso, coppelle e tappo per permettere la regolazione del tubo di risciacquamento (+2-2 cm) dopo l'installazione.

QUOTE DI INSTALLAZIONE le quote sono espresse in mm

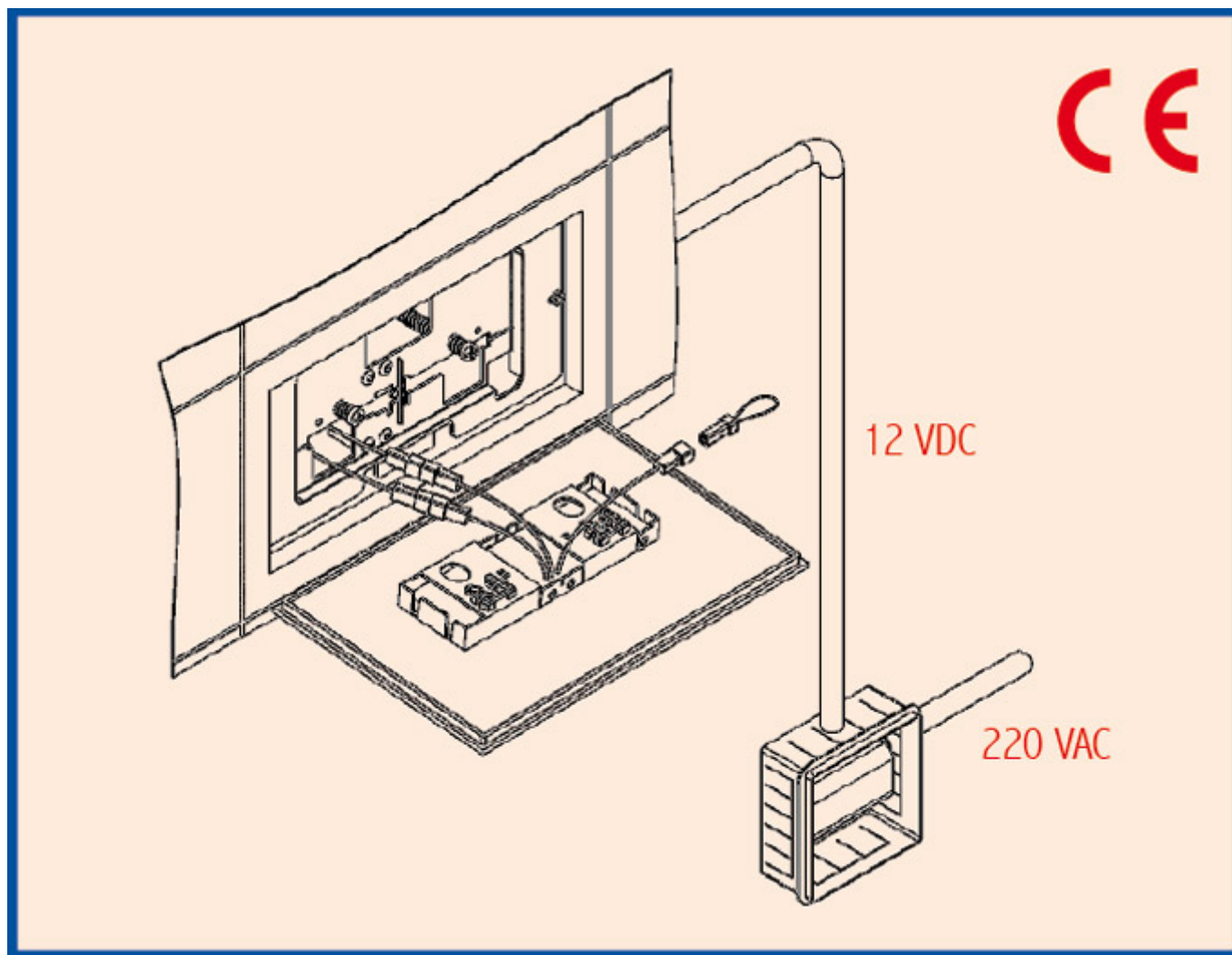


SCARICA L'ESPLOSO, IN FORMATO PDF, CON LA COMPONENTISTICA COMPLETA

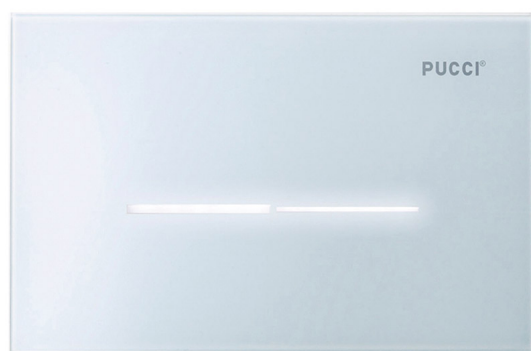


APRI IL FILE

SCHEMA DI ALLACCIAMENTO ALLA RETE



4,7mm LE PLACCHE NON SONO IN DOTAZIONE,
SONO A PARTE



80140001

ECO® SFIORO | vetro bianco



80140002

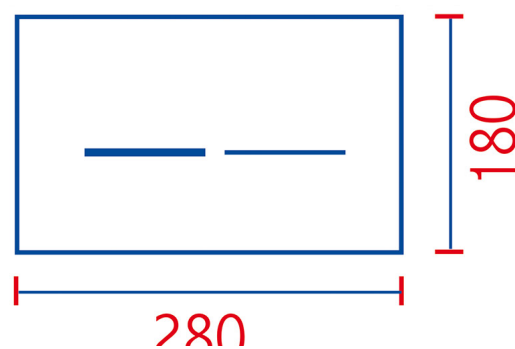
ECO® SFIORO | vetro verde



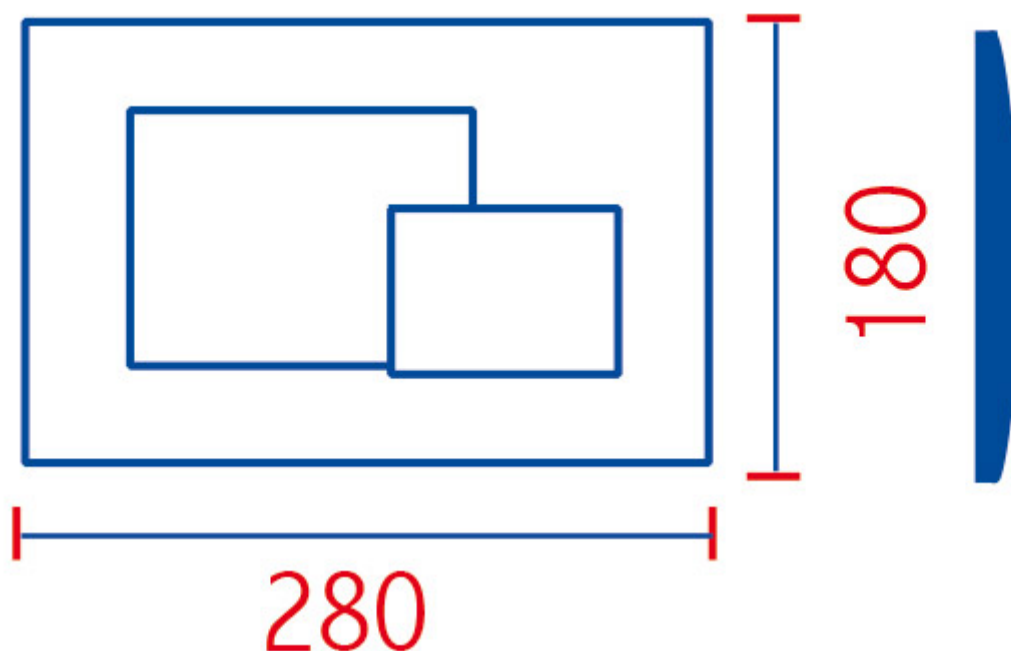
80140003

ECO® SFIORO | vetro nero

Le misure



HAI INSTALLATO ECO O SARA DAL 2011 CON PLACCHE 280 x 180 ?



PLACCHE ECO

80000510

80000520

80000530

80000540

PLACCHE SARA

80000610

80000620

80000630