

PUCCI[®] eco[®] 9^l-4^l MODULO

PUCCI[®]

PER INSTALLAZIONE DAVANTI A PARETI IN MURATURA O PARETI LEGGERE IN CARTONGESSO-PER WC SOSPESO / TO BE INSTALLED IN FRONT OF BRICK OR PREBUILT WALLS - FOR WALL MOUNTED BOWL

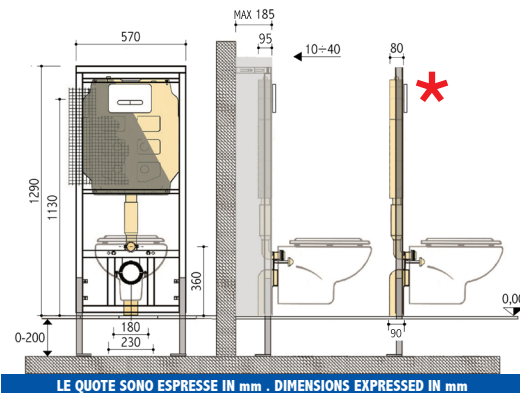


1323490201
eco[®] 9^l-4^l
anticondensa

Anti-condensation

★ **1723490201**
eco[®] 9^l-4^l anticondensa
Pareti leggere in cartongesso 8 cm

Anti-condensation
Light plasterboard walls 8 cm



LE QUOTE SONO ESPRESSE IN mm . DIMENSIONS EXPRESSED IN mm

DATI TECNICI / TECHNICAL DATA

pressione dinamica **0,1-10 bar**
dynamic pressure **0,1-10 bar**

temperatura massima dell'acqua **25°C**
maximum water temperature **25°C**

impostazione predefinita quantità di risciacquo **9-4** /
rinsing quantity predetermined setting - out **9-4** /

campo di regolazione risciacquo lungo **9-6** /
long - rinsing regulation range **9-6** /

campo di regolazione risciacquo breve **4-3** /
short - rinsing regulation range **4-3** /

CAMPI D'APPLICAZIONE

- > Davanti a pareti in muratura ad altezza parziale o totale
- > Pareti leggere in cartongesso
- > Per wc sospesi
- > Risciacquo a due quantità

CARATTERISTICHE E DOTAZIONE

- > Cassetta in polietilene spessore 8 cm
- > Isolata contro la condensa
- > Rete portaintonaco premontata
- > Comando frontale con risciacquo a due quantità
- > Allacciamento idrico dall'alto disassato a sx
- > Rubinetto di arresto 1/2" con supporto
- > Tubo di risciacquamento 23 x 25 cm con tappo di protezione
- > Tampone in gomma Ø 60-40 mm
- > Manicotto aumento da Ø 40 a Ø 45 mm con OR 143 e morsetto Ø 55-44 mm
- > Confezione lubrificante per guarnizioni
- > Protezione per sportello e particolari interni
- > Telaio autoportante verniciato a polvere
- > Larghezza del profilo del telaio 35 mm
- > Interasse fori di fissaggio vaso 180 e 230 mm
- > 2 barre filettate M12 con dadi per fissaggio vaso
- > Piastre di base zincate da tassellare regolabili da 0 a 200 mm
- > Piastre di base girevoli
- > Collare di riduzione Ø 110-90 mm
- > Curva di scarico in PE Ø 90 mm con guarnizione
- > Tappo di protezione Ø 90 mm
- > Manicotto prolungato Ø 90 mm con guarnizione
- > 2 rondelle con cannottino eccentrico regolazione vaso
- > 2 cappucci di protezione
- > Materiale di fissaggio, staffe e tasselli

Sostegni sanitari a completamento MODULO 9
pag. 96-98

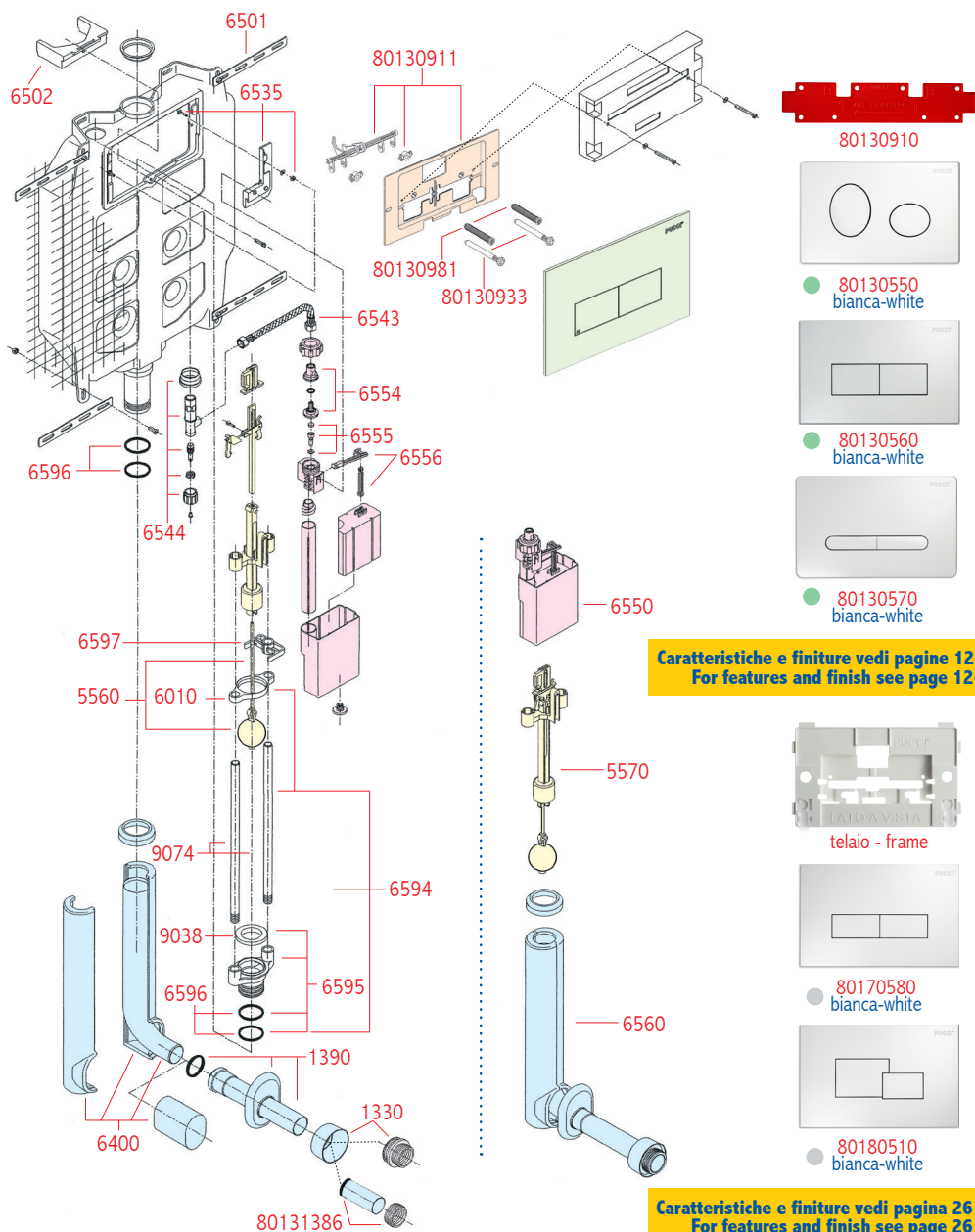
FIELDS OF APPLICATION

- > Partial or total height front brick wall fixing
- > Light plasterboard walls
- > For wall mounted bowl
- > Two quantities water rinsing

FEATURES AND EQUIPMENT

- > Polyethylene tank 8 cm total thickness
- > Anti-condensation
- > Plaster holder pre-built mesh
- > Front control with two quantities rinsing
- > Water connection from above misaligned on the left
- > 1/2" stop cock with support
- > 23 x 25 cm flush pipe and protection cap
- > Ø 60-40 mm rubber plug
- > From Ø 40 mm to Ø 45 mm extension socket OR 143 and Ø 55-44 mm clamp
- > Gasket lubricant package
- > Foam protection for door and inner parts
- > Dust-painted selfstanding frame
- > Frame profile width 35 mm
- > Distance between bowl fitting holes 180/230 mm
- > 2 M12 threaded rods with bowl fixing nuts
- > Adjustable basic from 0 to 200 mm zinc-coated plates to be anchored
- > Basic revolving plates
- > Ø 110-90 mm reduction ring
- > Ø 90 mm PE flush curve with gasket
- > Ø 90 mm protection cap
- > Ø 90 mm extended sleeve with gasket
- > 2 washers with eccentric short joint for WC regulation
- > 2 protection caps
- > Fixing materials, brackets and plugs

Sanitary stands to completion MODULO 9
pag. 96-98



Codice	Pezzi	Descrizione	Code	Pcs	Description
80001330	1	Morsetto combinato Ø 48-58 mm con coprimorsetto - bianco	80001330	1	Ø 48-58 mm combined clamp with cover-white
80001390	1	Gruppo rosone eccentrico - OR 143 canotto 22 cm - bianco	80001390	1	Eccentric escutcheon set - OR 143 22 cm joint - white
80005560	1	Sfera con tirantino	80005560	1	Ball with small tie rod
80005570	1	Batteria completa con sfera	80005570	1	Complete flush set with ball
80006010	5	Telaio guida sfera	80006010	5	Ball frames guide
80006111	1	Sacchetto a corr. alimentazione eco-SARA	80006111	1	eco-SARA water supply kit
80006400	1	Tubo cacciata 35x11 cm Ø 50-40 mm con rivestimento e tappo	80006400	1	35x11 cm Ø 50-40 mm discharge pipe with lining and cap
80006501	1	4 staffe con bulloni fissaggio cassetta al muro	80006501	1	4 brackets with bolts for wall mounted tank
80006502	5	Distanziatore V95	80006502	5	V95 Spacer
80006535	2	Staffa sostegno valvola con vite	80006535	2	Valve support brackets with screws
80006543	1	Flessibile F.F. con guarnizioni	80006543	1	F.F. flexible pipe with gaskets
80006544	1	Rubinetto ottone 1/2" con supporto	80006544	1	1/2" brass stop cock with support
80006550	1	Gruppo valvola completo	80006550	1	Complete valve set
80006554	1	Raccordo valvola con sede interna	80006554	1	Brass nipple with inner seat
80006555	10	Pistoncino con guarnizioni 10x5 mm	80006555	10	Plungers with 10x5 mm gaskets
80006556	1+1	Leve per valvola	80006556	1+1	Valve activation levers
80006560	1	Tubo di risciacquamento 35x11 cm con rivestimento e tappo, regolabile in altezza (+2-2 cm), canotto 22 cm, rosone eccentrico e morsetto combinato Ø 48-58 mm con coprimorsetto - bianco	80006560	1	35x11 cm adjustable flush pipe (+2-2 cm), with lining and cap, 22 cm joint, eccentric escutcheon and Ø 48-58 mm combined clamp with cover - white
80006594	1	Sede estraibile completa di tubetti troppo pieno e telaio guida sfera	80006594	1	Pull-out seat fitted with overflow pipes and ball guide frame
80006595	1	Sede estraibile con 2 OR 147 e guarnizione sede	80006595	1	Pull-out seat with 2 OR 147 and seat gasket
80006596	8	OR 147 per sede estraibile e codulo	80006596	8	OR 147 for pull-out seat and tang
80006597	5	Telaio distanziatore	80006597	5	Spacer frames
80009038	10	Guarnizione sede sfera	80009038	10	Ball seat gaskets
80009074	6	Tubetto troppo pieno 47 cm per tutti i modelli	80009074	6	47 cm overflow pipes for all models
80130550	1	Placca eco ellisse bianca 4,7 mm spessore	80130550	1	eco ellisse cover plate white 4,7mm thickness
80130560	1	Placca eco linea bianca 4,7 mm spessore	80130560	1	eco linea cover plate white 4,7mm thickness
80130570	1	Placca eco tratto bianca 4,7 mm spessore	80130570	1	eco tratto cover plate white 4,7mm thickness
80130910	1	Dima per montaggio viti per placca	80130910	1	Template for cover plate screws
80130911	1	Sportello eco	80130911	1	eco complete inspection door
80130930	2+2	Vite registro e vite fissaggio placca prolungate 7cm	80130930	2+2	Plate regulating and 7 cm fastening extended screws
80130933	4	Vite registro	80130933	4	Adjustment screws
80130981	4	Vite fissaggio placca	80130981	4	Cover plate fastening screws
80131386	1+1	Manicotto aumento Ø 40-45 mm con OR 143 e morsetto Ø 55-44 mm	80131386	1+1	Bowl connection kit with Ø 40-45 mm pipe expansion sleeve with OR 143 and Ø 55-44 mm clamp
80136110	1	Sacchetto a corredo wc eco-SARA	80136110	1	eco-SARA bowl connection kit
80170580	1	Placca eco bianca con telaio	80170580	1	eco white plate with frame
80180510	1	Placca eco bianca con telaio	80180510	1	eco white plate with frame