

Codice Dianflex: 132-H38528

Pure Freude
an Wasser

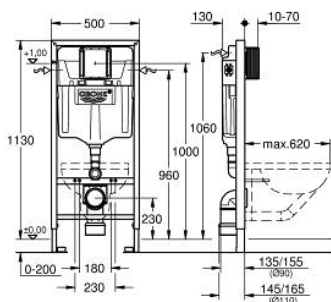


38 528 001 **RAPID SL MODULO PER VASO SOSPESO**

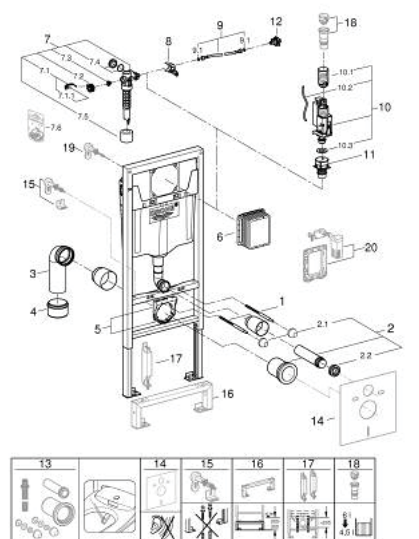


DESCRIZIONE PRODOTTO

- Colore: cromo
- con cassetta di sciacquo GD 2, 6 - 9 l
- installazione a parete e pareti divisorie
- telaio in acciaio zincato autoportante
- per rivestimenti a secco con pannelli di cartongesso
- con raccordi fissi
- regolazione semplice, possibilità di blocco
- materiali di fissaggio
- approvato TÜV
- 2 perni di fissaggio del vaso
- distanza dei dadi di fissaggio 180/230 mm
- curva di scarico Ø 90 mm
- profondità regolabile
- riduzione Ø 90/110 mm
- set di raccordo di entrata e di uscita
- regolazione di fabbrica 6 l. e 3 l.
- valvola di scarico AV1 con 3 tipi di azionamento: dual flush, start/stop e un solo sciacquo
- ingresso acqua da sinistra/destra o dal retro
- bassa rumorosità (1 gruppo d insonorizzazione)
- isolamento anticondensa
- raccordo ad angolo da 1/2" con flessibile di collegamento
- installazione senza attrezzi della dima di ispezione
- per installazione piastre di azionamento verticale e orizzontale
- accessori per installazione a parete 38 558 00M da ordinare separatamente
- dima di montaggio per piastra di azionamento di piccole dimensioni 40 911 da ordinare separatamente



38 528 001 RAPID SL MODULO PER VASO SOSPESO



PARTI DI RICAMBIO , settembre 2022 – now

- 1: Perno filettato (Ordine n. 4276400M)
- 2: Canotto di entrata/uscita (Ordine n. 37311K00)
- 2.1: Uscita vasca (Ordine n. 43511SH0)
- 2.2: Morsetto (Ordine n. 37119000)
- 3: CURVA DI SCARICO X UNISSET /SL (Ordine n. 42327000)
- 4: Riduzione (Ordine n. 42242000)
- 5: Fissaggio per curva di scarico (Ordine n. 42243000)
- 6: Asta di ispezione (Ordine n. 66791000)
- 7: Valvola di carico (Ordine n. 37095000)
- 7.1: Leva (Ordine n. 43734000)
- 7.1.1: Guarnizione (Ordine n. 4377000M)
- 7.2: Testina valvola (Ordine n. 43536000)
- 7.3: Membrana (Ordine n. 4375800M)
- 7.4: Cappuccio filettato (Ordine n. 43735000)
- 7.5: Galleggiante, 5 pz. (Ordine n. 4379100M)
- 7.6: Set guarnizioni (Ordine n. 43722000)*
- 8: Supporto (Ordine n. 42246000)
- 9: Tubo (Ordine n. 42233000)
- 9.1: Guarnizione tonda (Ordine n. 0319100M)
- 10: Valvola di scarico AV1 (Ordine n. 42320000)
- 10.1: Prolunga per tubo troppopieno (Ordine n. 42313000)
- 10.2: Flessibile pneumatico (Ordine n. 42319000)
- 10.3: Guarnizione (Ordine n. 42310000)
- 11: Sede valvola per GD2 (Ordine n. 42315000)
- 12: raccordo acqua (Ordine n. 48561000)
- 13: Set di collegamento
per shower toilet Sensia Arena (Ordine n. 40899000)
- 14: Set insonorizzante (Ordine n. 37131000)*
- 15: Rapid SL fissaggio (Ordine n. 38733000)*
- 16: Prolunga (Ordine n. 38629000)*
- 17: Accessorio (Ordine n. 38779000)*
- 18: Regolatore flusso valvola pneumatica AV1 (Ordine n. 42333000)*
- 19: Set di fissaggio (Ordine n. 3855800M)*
- 20: raccordi (Ordine n. 38925000)*
- 21: Set Retro-fit (Ordine n. 38796000)*

* Accessori speciali