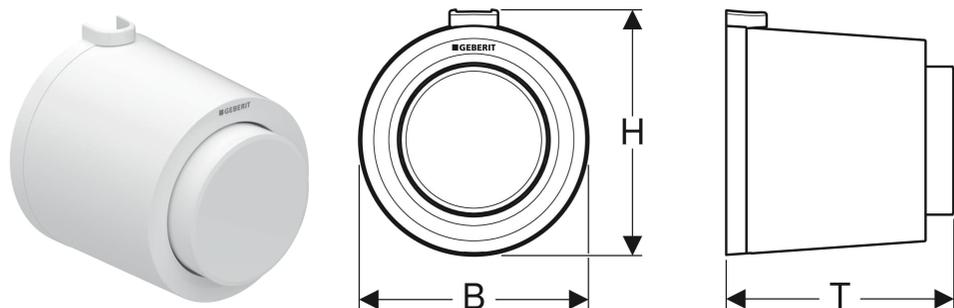


## Comando a distanza pneumatico Geberit tipo 01, round, per risciacquo ad una quantità, pulsante esterno



### DESTINAZIONI D'USO

- Per il comando pneumatico a distanza di cassette di risciacquo esterne e da incasso Geberit
- Per risciacquo ad una quantità
- Per costruzioni in muratura e costruzioni leggere in cartongesso
- Per il montaggio a vista
- Per cassette di risciacquo da incasso Sigma 12 cm
- Per cassette di risciacquo da incasso Omega 12 cm
- Per cassette di risciacquo esterne AP123
- Per cassette di risciacquo esterne AP140

### PROPRIETÀ

- Tasto di comando esteso
- Combinabile con placche di comando Geberit per risciacquo ad una quantità, risciacquo a due quantità e risciacquo con possibilità d'interruzione o placca di copertura Geberit

### DATI TECNICI

Forza di azionamento (N) max 25 N  
 Forma del pulsante rotondo

### MATERIALE IN DOTAZIONE

- Pulsante
- Sollevatore pneumatico
- Tubo flessibile pneumatico lunghezza 2 m
- Tubo fodera lunghezza 0,9 m
- Materiale di fissaggio

No. art.	Colore / superficie	Materiale	B cm	H cm	T cm
116.046.11.1	Bianco	Materiale sintetico	8.5	9	8.5