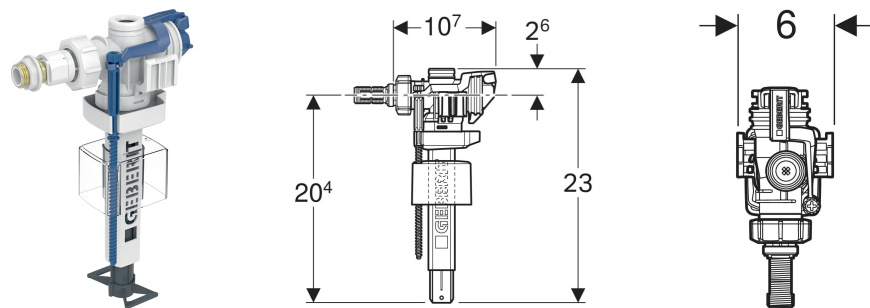


**Rubinetto a galleggiante Geberit tipo 383 allacciamento idrico laterale, 3/8", codolo in ottone**



**DESTINAZIONI D'USO**

- Per l'installazione in cassette di risciacquo esterne con allacciamento idrico laterale
- Per cassette di risciacquo in ceramica
- Per acqua potabile
- Per allacciamenti idrici 3/8"

**PROPRIETÀ**

- Altezza di riempimento regolabile

- Bocchettone in ottone
- Allacciamento idrico laterale
- Silenziosità conforme al gruppo di rubinetti I (DIN 4109)

**DATI TECNICI**

Pressione dinamica	0.1–10 bar
Rumore dei rubinetti a 3 bar	7 dB(A)
Rumore dei rubinetti a 5 bar	13 dB(A)
Temperatura di stoccaggio	≤ 40 °C
Temperatura dell'acqua max	25 °C

Portata a 0,5 bar	0.06 l/s
Portata a 3 bar	0.16 l/s
Pressione dinamica minima	0.1 bar
Portata di progetto	0.09 l/s

**MATERIALE IN DOTAZIONE**

- Filtro per bocchettone / tubo flessibile corazzato rubinetti a galleggiante tipo 350 e 380
- Raccordo a premistoppa conico

No. art.	B cm	H cm	T cm
<b>240.783.00.5</b>	6.1	24.3	11.2
Nuovo			

Nuovo articolo disponibili a partire da 01.01.2025