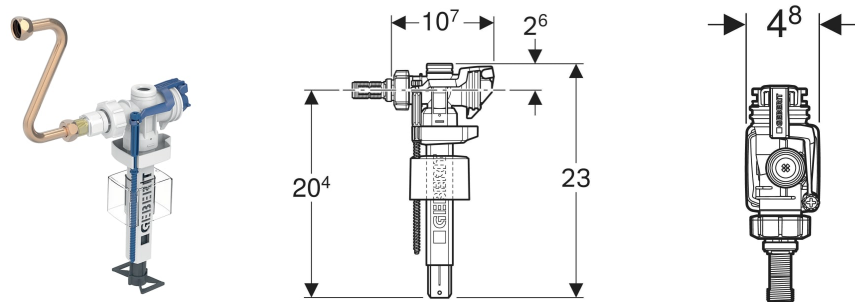


**Rubinetto a galleggiante Geberit tipo 383 allacciamento idrico laterale, 3/8", codolo in ottone**



**DESTINAZIONI D'USO**

- Per l'installazione in cassette di risciacquo esterne con allacciamento idrico laterale
- Per cassette di risciacquo da incasso Geberit
- Per acqua potabile
- Per allacciamenti idrici 3/8"

**PROPRIETÀ**

- Altezza di riempimento regolabile
- Bocchettone in ottone

- Allacciamento idrico laterale
- Silenziosità conforme al gruppo di rubinetti I (DIN 4109)

Pressione dinamica minima 0.1 bar  
 Portata di progetto 0.09 l/s

**DATI TECNICI**

Pressione dinamica 0.1–10 bar  
 Rumore dei rubinetti a 3 bar 7 dB(A)  
 Rumore dei rubinetti a 5 bar 13 dB(A)  
 Temperatura di stoccaggio ≤ 40 °C  
 Temperatura dell'acqua max 25 °C  
 Portata a 0,5 bar 0.06 l/s  
 Portata a 3 bar 0.16 l/s

**MATERIALE IN DOTAZIONE**

- Filtro per bocchettone / tubo flessibile corazzato rubinetti a galleggiante tipo 350 e 380

**INFO**

- Classe I di silenziosità (ISO EN 3822)
- PER MAGGIORI INFORMAZIONI INQUADRA IL QR CODE

| No. art.     | B<br>cm | H<br>cm | T<br>cm |
|--------------|---------|---------|---------|
| 240.784.00.5 | 4.8     | 23      | 10.7    |
| Nuovo        |         |         |         |

Nuovo articolo disponibili a partire da 01.01.2025