

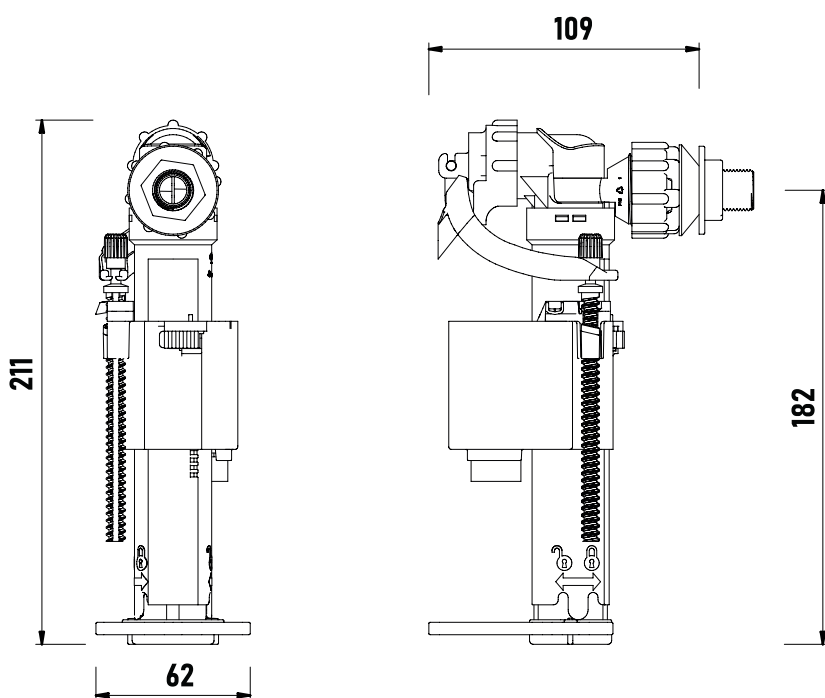
Codice 134-0136-03

Categoria 1-34a

Prodotto  
**RUBINETTO GALLEGGIANTE VEGA IKARO**  
 INGRESSO LATERALE

## DESCRIZIONE ARTICOLO

Rubinetto galleggiante universale per cassette WC esterne e incasso, per ingresso acqua laterale, regolabile a 180°. Regolabile anche in altezza. Dotato di silenziatore acustico per riempimento silenzioso. Raccordo 3/8 in ottone. Si adatta facilmente a tutte le cassette in ceramica.



- Facile regolazione dell'altezza
- Ingresso laterale regolabile a 180°
- Riempimento rapido e silenzioso
- Prestazioni eccellenti a qualsiasi pressione di rete
- Sistema di ingresso dell'acqua ultra silenzioso
- Raccordo in ottone

