

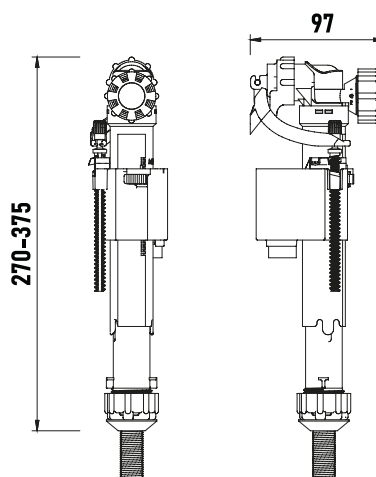
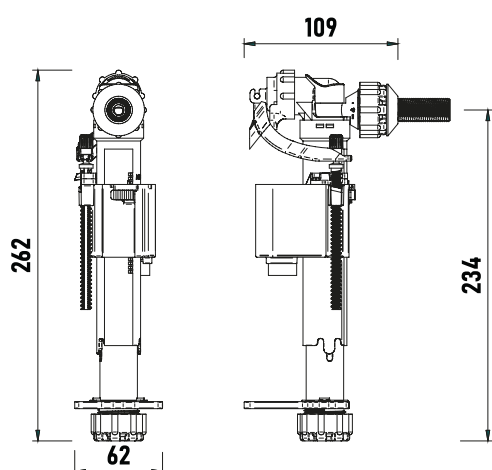
Codice 134-0137-03

Categoria 1-34a

Prodotto  
**RUBINETTO GALLEGGIANTE NOVA IKARO**  
**INGRESSO LATERALE INFERIORE**

## DESCRIZIONE ARTICOLO

Rubinetto galleggiante universale per cassette WC esterne e incasso, per ingresso acqua inferiore o laterale, regolabile a 180°. Regolabile anche in altezza. Dotato di silenziatore acustico per riempimento silenzioso. Raccordo 3/8 in ottone. Si adatta facilmente a tutte le cassette in ceramica.



- Facile regolazione dell'altezza
- Ingresso laterale regolabile a 180°
- Riempimento rapido e silenzioso
- Prestazioni eccellenti a qualsiasi pressione di rete
- Sistema di ingresso dell'acqua ultra silenzioso
- Raccordo in ottone
- Facile adattamento del galleggiante per l'ingresso laterale o inferiore dell'acqua
- Ideale per le cassette di piccole dimensioni, si adatta facilmente a tutte le cassette in ceramica

