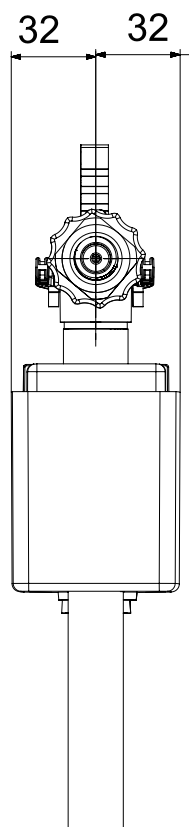
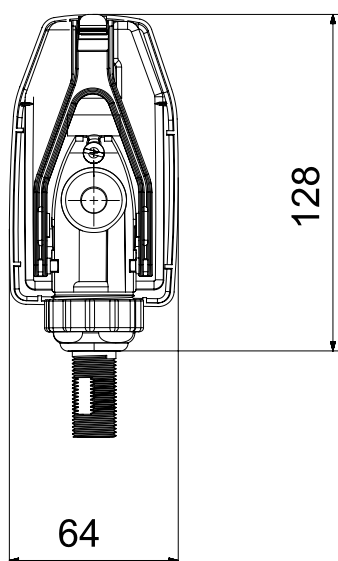
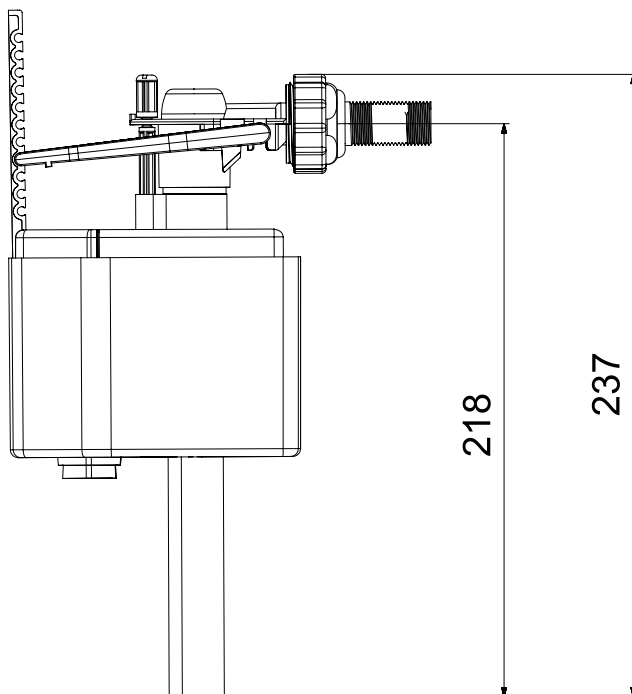


Rambo

CODICE DIANFLEX : 134-0150



Campo di applicazione

Ricambio universale per cassette wc in plastica

Field of application

Universal spare part for plastic wc cistern



Informazioni tecniche - Technical informations

Rumorosità con pressione 3 bar

Noise level with a water pressure of 3 bar:

1° class (<20 Decibel) comply with CE standard **UNI EN 14124**
according to the test conditions of **UNI EN 3822-1**

Portata acqua a 3 bar:

Water flow at 3 bar:

0,11 l/sec

Pressione statica massima

Max. static pressure:

16 bar

Funzionamento con pressione dinamica

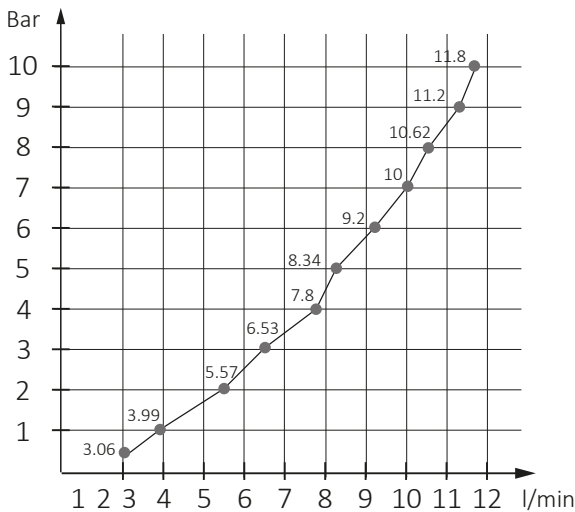
Functioning with dynamic pressure:

0 ÷ 10 Bar

Conforme alla normativa CE

Comply with CE standard:

UNI EN14124



Portata

Portata di litri al minuto legati al cambiamento di pressione (bar)

Flow capacity

Flow capacity litres per minute referred to pressure challenge (bar)

Caratteristiche

- Rubinetto galleggiante universale e compatto
- Ampi intagli per massimo scorrimento anche in caso di acque calcaree
- Adatto come ricambio
- Codolo in ottone o plastica e corpo in plastica

Features

- Universal compact floating valve
- Wide notches for perfect scrolling
- Suitable for replacements
- Brass or pom tang and pom body

Articoli

1510 Galleggiante con codolo ottone 3/8" con ghiera girevole per cassette in plastica