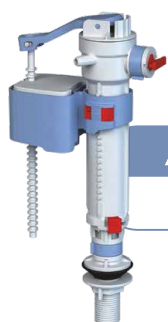
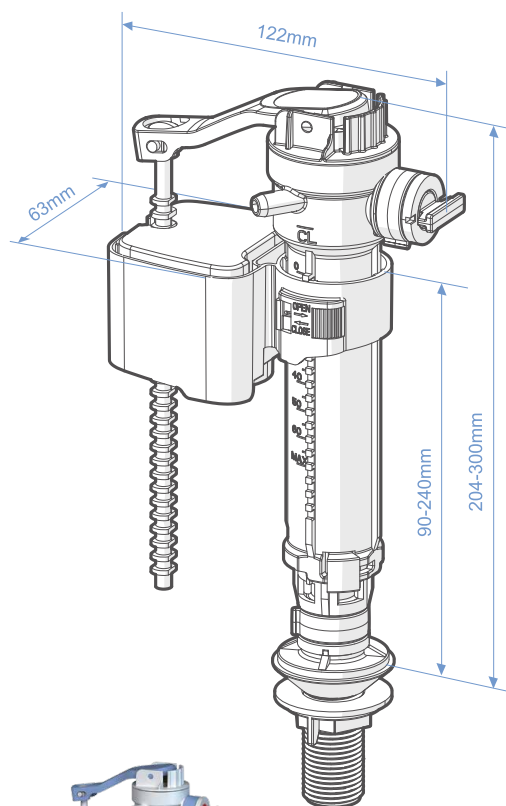
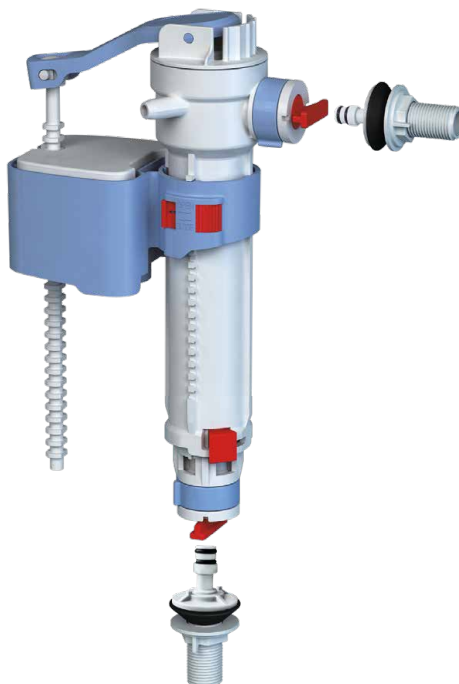


MULTI-CONNECT

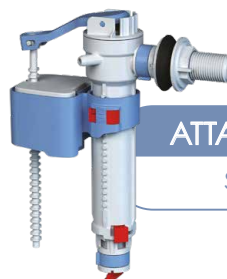
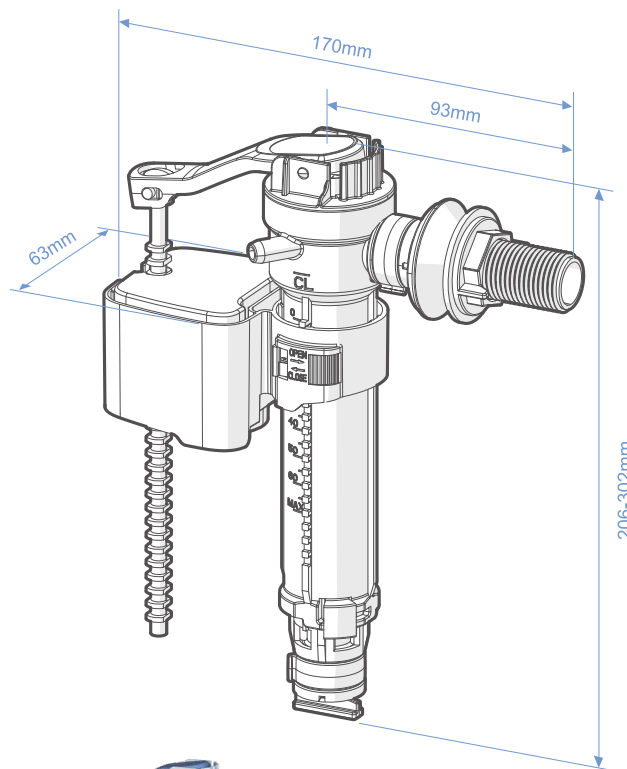
Art. 1515F

CODICE DIANFLEX 134-01514



ATTACCO BASSO

Bottom connection



ATTACCO LATERALE

Side connection

Campo di applicazione

Ricambio universale per cassette wc esterne e incasso

Field of application

Universal spare part for external and built-in wc cisterns

Informazioni tecniche - Technical informations

Rumorosità con pressione 3 bar: <i>Noise level with a water pressure of 3 bar:</i>	1 classe (<20 Decibel) conforme allo standard CE UNI EN 14124 in accordo con le condizioni di test UNI EN 3822-1 1° class (<20 Decibel) comply with CE standard UNI EN 14124 according to the test conditions of UNI EN 3822-1
Portata acqua a 3 bar: <i>Water flow at 3 bar:</i>	0,15 l/sec
Pressione statica massima: <i>Max. static pressure:</i>	16 bar
Funzionamento con pressione dinamica: <i>Functioning with dynamic pressure:</i>	0,5 ÷ 10 Bar
Conforme alla normativa CE: <i>Comply with CE standard:</i>	UNI EN14124

Caratteristiche

- Rubinetto galleggiante universale
- Livello dell'acqua regolabile
- Codoli in ottone o plastica e corpo in plastica
- Chiusura a contropressione
- Filtro antimpurità
- Facile manutenzione

Features

- Universal compact filling valve
- Adjustable water level
- Brass or pom tang and pom body
- Counterpressure closing
- Anti-impurity filter
- Easily maintenance

