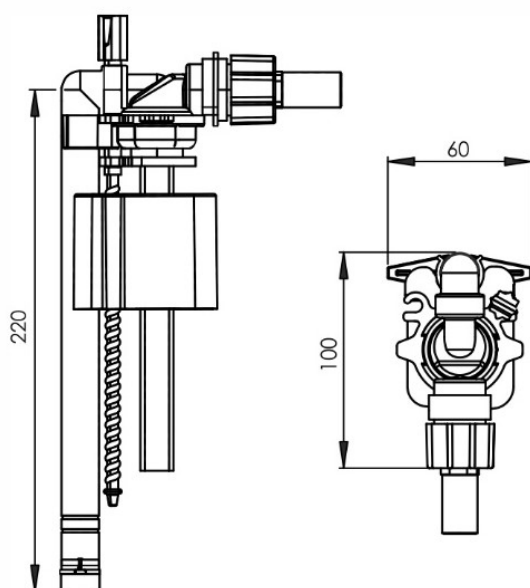




ARTICOLO **MAGIK** Galleggiante per cassette plastica-ceramica-incasso



Applicazione

- Per cassette in ceramica con allacciamento idrico laterale
- Per cassette in plastica con allacciamento idrico laterale e posteriore
- Per TUTTI i modelli di cassette di produttori terzi
- Per allacciamento idrico 3/8"
- Per acqua potabile

Dotazione

- Codolo 3/8" ottone
- Codolo 3/8" plastica
- Dado 3/8" plastica
- Mini sfera M-F 3/8"
- Nipplo M-M 3/8"
- Gomito M-F 3/8"
- Flessibile F-F 3/8" L.300
- Adattatore per cassette GEBERIT e PUCCI
- Supporto galleggiante fissaggio a parete



Dotazione



Caratteristiche

- Sistema di chiusura a magnete
- Altezza di riempimento regolabile
- Distanziale anti collisione
- Filtro anti impurità
- Prolunga silenziatore

Compatibilità

- *GEBERIT® Tutti i modelli
- *PUCCI® Tutti i modelli
- *KARIBA® Tutti i modelli
- *STIR BLITZ® Tutti i modelli
- *EUROGARDA® Tutti i modelli
- *OLIVER/OLI® Tutti i modelli
- *GROHE® Tutti i modelli
- *VALSIR® Tutti i modelli
- *TECE® Tutti i modelli
- *SCHWAB® Tutti i modelli
- *FAIS MILANI® Tutti i modelli
- *CATIS® Tutti i modelli

	Descrizione	Funzionamento	Allaccio	Codolo	Scatola	Multipla
CMAGIK00	Galleggiante MAGIK	Magnetico	Lat/Sup	3/8"plastica/ottone	1	25