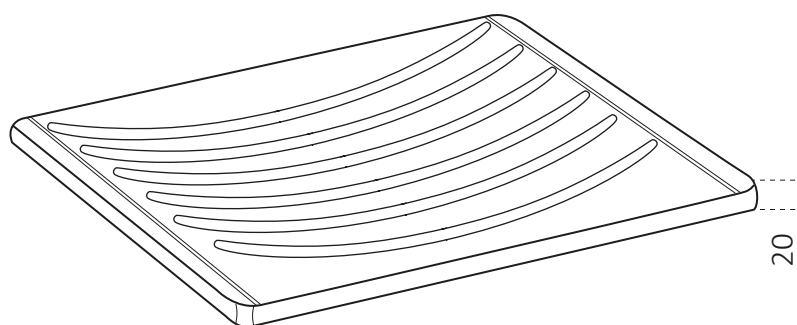
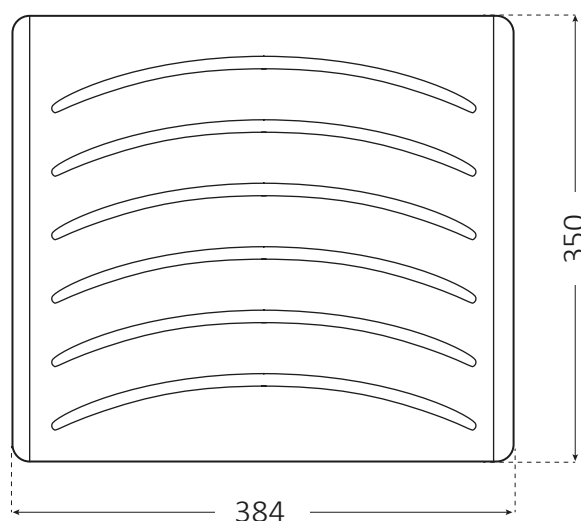


Scheda tecnica – Technical sheet

2040CR Asse in plastica

Dimensioni/ dimensions (mm)



Campo di applicazione

Per vasche di larghezza 45 cm.

Caratteristiche tecniche

Ideale per esterni, non teme agenti atmosferici
Resistente agli acidi e agli aggressori chimici
Materiale plastico anti UV, non scolora nel tempo
Totalmente lavabile

Field of application

For washbasins with a width of 45 cm.

Technical features

Suitable for outdoor use, resistant to frost and weather agents
Resistant to acids and chemical substances
Anti UV rays plastic material, colour stable
Easy to clean

Articolo	2040CR
Materiale	polipropilene
Dimensioni	384 x 350 x 20 mm

Item	2040CR
Material	polypropylene
Dimensions	384 x 350 x 20 mm