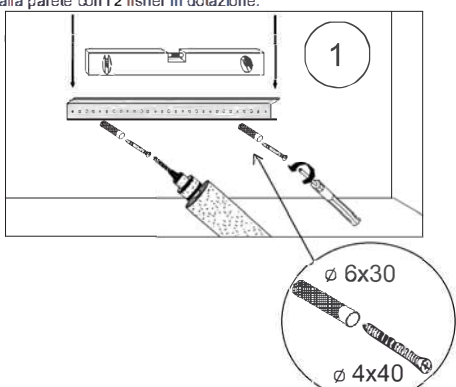


Codice Dianflex: 142-PF4162

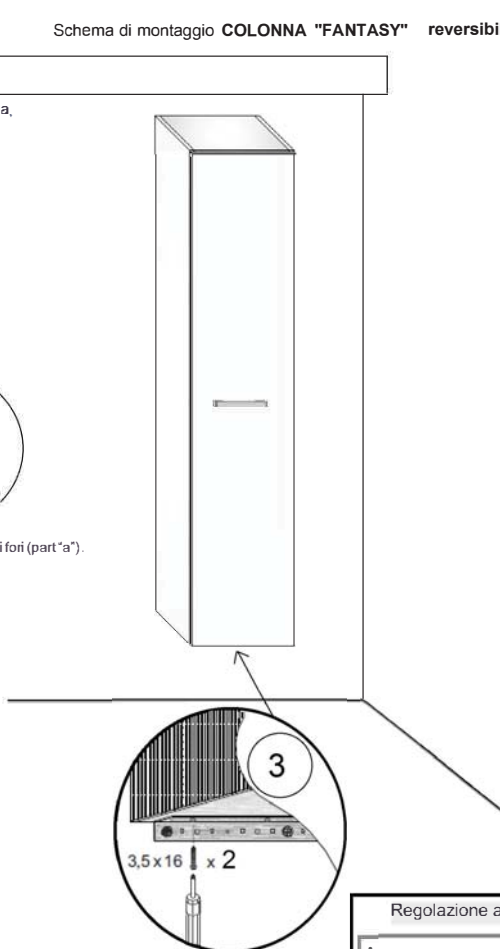
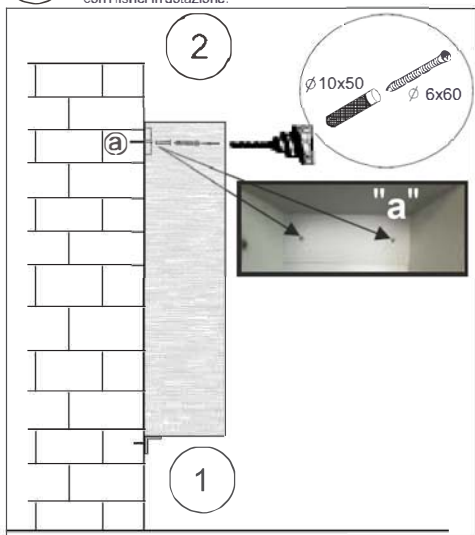
Schema di montaggio COLONNA "FANTASY" reversibile.

<< " POSIZIONAMENTO SOSPESO " >>

1 - Livellare e fissare la barra di supporto, nella posizione prescelta, alla parete con i 2 fisher in dotazione.



2 - Appoggiare la colonna sulla barra e rilevare sulla parete la posizione dei fori (part "a").
- Togliere la colonna, forare il muro e riposizionare la colonna fissandola con i fisher in dotazione.



3 - Fissare la colonna alla barra tramite le 2 viti in dotazione.

