



Codice

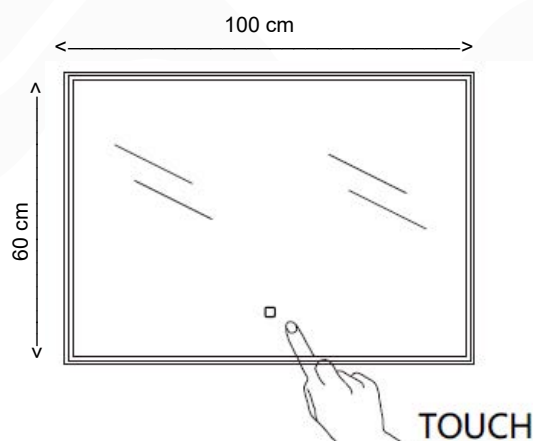
145-L204

Categoria

145

Prodotto

**Specchio led rettangolare mod. Remo  
Linea Vanitas**



**DESCRIZIONE DEL PRODOTTO**

Specchio rettangolare con illuminazione LED

<b>Dimensioni</b>	100x60 cm, spessore 5mm
<b>Illuminazione</b>	Strip LED 6500K con accensione touch screen
<b>Alimentazione</b>	220-240V, 50/60 Hz Protezione IP44

