



Codice

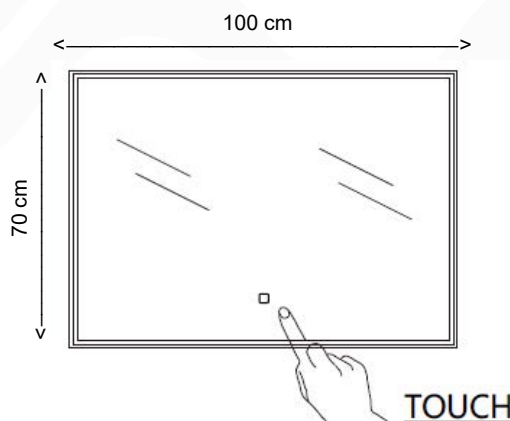
145-L205

Categoria

145

Prodotto

**Specchio led rettangolare mod. Romolo
Linea Vanitas**



DESCRIZIONE DEL PRODOTTO

Specchio rettangolare con illuminazione LED

Dimensioni	100x70 cm, spessore 5mm
Illuminazione	Strip LED 6500K con accensione touch screen
Alimentazione	220-240V, 50/60 Hz Protezione IP44

